

Vous venez de trouver une règle mise en ligne par des collectionneurs qui partagent leur passion et leur collection de jeux de société sur Internet depuis 1998.

Imaginez que vous puissiez accéder, jour et nuit, à cette collection, que vous puissiez ouvrir et utiliser tous ces jeux.

Ce rêve est devenu réalité !

Chantal et François ont créé l'Escale à jeux en 2013. Depuis l'été 2022, Isabelle et Raphaël leur ont succédé. Ils vous accueillent à Sologny (Bourgogne du sud), au cœur du Val Lamartinien, entre Mâcon et Cluny, à une heure de Châlon-sur-Saône ou de Lyon, une heure et demi de Roanne ou Dijon, deux heures de Genève, Grenoble ou Annecy et quatre heures de Paris (deux heures en TGV).

L'Escale à jeux est un ludogîte, réunissant un meublé de tourisme ★★★ modulable de 2 à 15 personnes et une ludothèque de plus de 9000 jeux de société.

Au total, 320 m² pour jouer, ripailler et dormir.

**ESCALE À
JEUX**

escaleajeux.fr

09 72 30 41 42

06 24 69 12 99

escaleajeux@gmail.com



ROBO CHAMP



2-3



6+



10 - 15



- Anleitung



- Rules



- Règles



- Regole



CONSTRUIRE



Un concours a été organisé à l'usine des robots. Le premier à construire un robot composé de 6 éléments de la même couleur remportera le trophée et sera sacré champion des robots !

Élément de départ



Trophée



Dé LEGO®



Élément de départ



Réserve
(éléments de robots)



Élément de départ

But du jeu

Le premier à construire un robot composé de 6 éléments de la même couleur remportera le trophée !

Préparation

Avant de commencer à jouer, construisez le jeu selon la notice de montage LEGO® fournie. Cette première étape de construction vous familiarisera avec les pièces du jeu et leur utilisation. Il vous sera ainsi plus facile de reconstruire le jeu ou d'en modifier les règles par la suite.

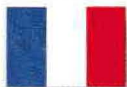
Assemblez le dé LEGO à l'aide des faces de couleur illustrées ci-dessous :



Cette boîte contient un outil facilitant le démontage du dé LEGO.

Démontez les robots et placez les six éléments de couleur obtenus (soit 18 éléments au total) dans la réserve au centre de la table. Placez le trophée à côté.

Chaque joueur, en commençant par le plus jeune, choisit un corps de robot dans la réserve.



JOUER

Déroulement de la partie

Le plus jeune joueur commence et lance le dé LEGO®. La partie continue dans le sens des aiguilles d'une montre.

Quand vient son tour, le joueur lance le dé et exécute une des actions suivantes selon le résultat obtenu :



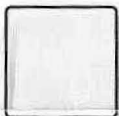
Éléments de couleur

Prenez un élément de couleur correspondant à la couleur obtenue sur le dé LEGO.

Vous devez prendre cet élément dans la réserve si vous le pouvez. S'il ne reste aucun élément de la couleur du dé LEGO dans la réserve, prenez un élément de la même couleur chez un joueur de votre choix.



Montez cet élément sur votre robot ou placez-le dans votre propre réserve.



Libre choix

Prenez un élément de la couleur de votre choix dans la réserve. Vous pouvez prendre plusieurs couleurs différentes en cours de partie, mais il vous faut les six éléments de la même couleur pour gagner.

Si la réserve est vide, vous devez y **REMETTRE** un de vos éléments.



Échange d'éléments

Échangez un de vos éléments de couleur avec un élément d'un autre joueur de votre choix **OU** avec un élément de couleur de la réserve. C'est vous qui décidez quels éléments sont échangés.



Vol

Voliez un élément de couleur à l'adversaire de votre choix **OU** prenez un élément de couleur de la réserve. C'est vous qui décidez quel élément de couleur vous prenez.

Fin de la partie

Le premier joueur qui assemble un robot complet d'une seule couleur remporte la partie et le trophée, et devient le champion des robots !

Notez que le robot gagnant peut être d'une autre couleur que celle du corps de robot choisi en début de partie !

CHANGER



VARIANTES – TON JEU, TES RÈGLES

Le dé LEGO® vous permet de modifier le jeu selon vos envies. Vous pouvez changer l'environnement du jeu, les pièces et même les règles. Chaque changement donne une touche plus personnelle à VOTRE jeu.

Le secret est de ne changer qu'un seul élément à la fois. De cette façon, vous pouvez voir si la modification apportée rend la partie plus amusante. Si c'est le cas, conservez ce changement et essayez-en un autre.

Modifier un jeu est toujours plus amusant en groupe. Chacun connaît ainsi les règles et sait ce qui a été modifié. Pensez à vérifier que chaque joueur a compris les nouvelles règles **AVANT** de commencer la partie.

Maintenant que vous savez comment jouer selon les règles de base, essayez les règles suivantes pour varier le jeu. Vous pouvez aussi essayer d'inventer vos propres règles !



1) Vol à l'aveuglette

Prenez un élément de couleur à chaque adversaire, mais en fermant les yeux.
Les autres joueurs ne peuvent pas cacher leurs éléments.



2) Chamboulement total

Échangez TOUS vos éléments de couleur avec ceux d'un autre joueur de votre choix.



3) 4 joueurs

Assemblez un robot blanc avec des pièces de votre propre collection LEGO pour pouvoir jouer à 4.

Prenez un élément blanc dans la réserve si vous le pouvez OU chez un autre joueur si elle est vide.

Inventez et partagez vos propres règles

Mettez votre imagination à l'épreuve et essayez d'inventer de nouvelles règles. Si elles fonctionnent, chargez vos « règles maison » sur jeux.LEGO.fr pour les partager. Ou voyez ce que d'autres ont imaginé et essayez de jouer selon leurs propres règles maison.

Rendez-vous sur notre site Internet !

Le site jeux.LEGO.fr regorge de bonus super sympas. Une petite vidéo montre comment jouer et présente les autres jeux de société LEGO. Vous trouverez également d'autres façons plus amusantes les unes que les autres de construire, jouer et changer le jeu !



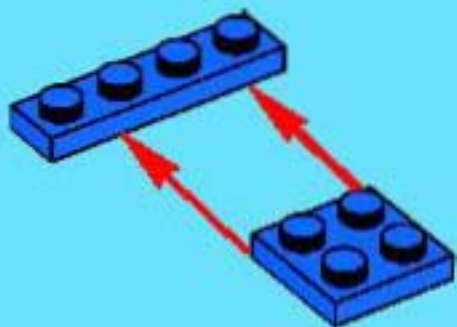
ROBOTECHAMP



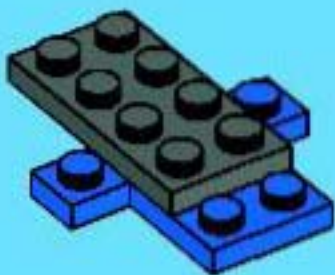
3835



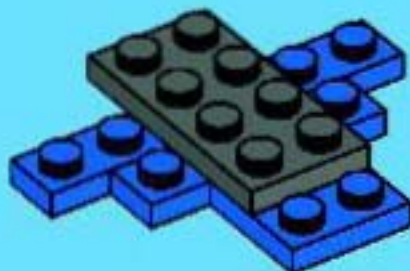
1



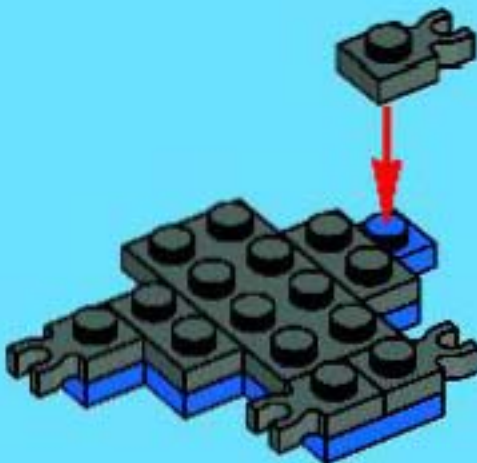
2



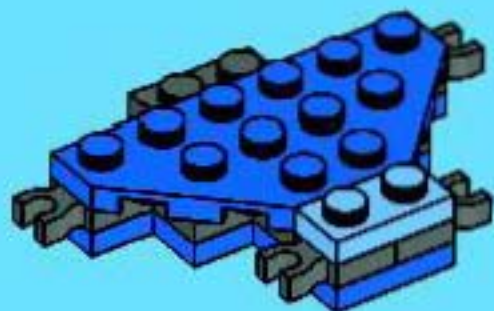
3



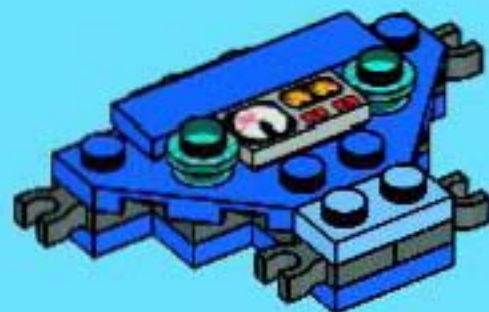
4



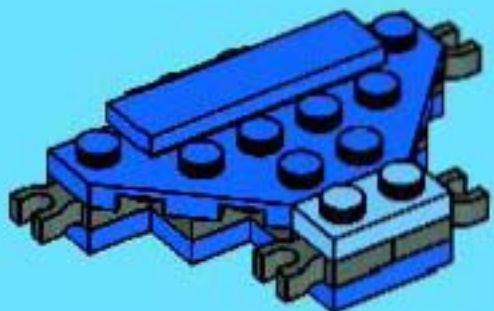
5



7

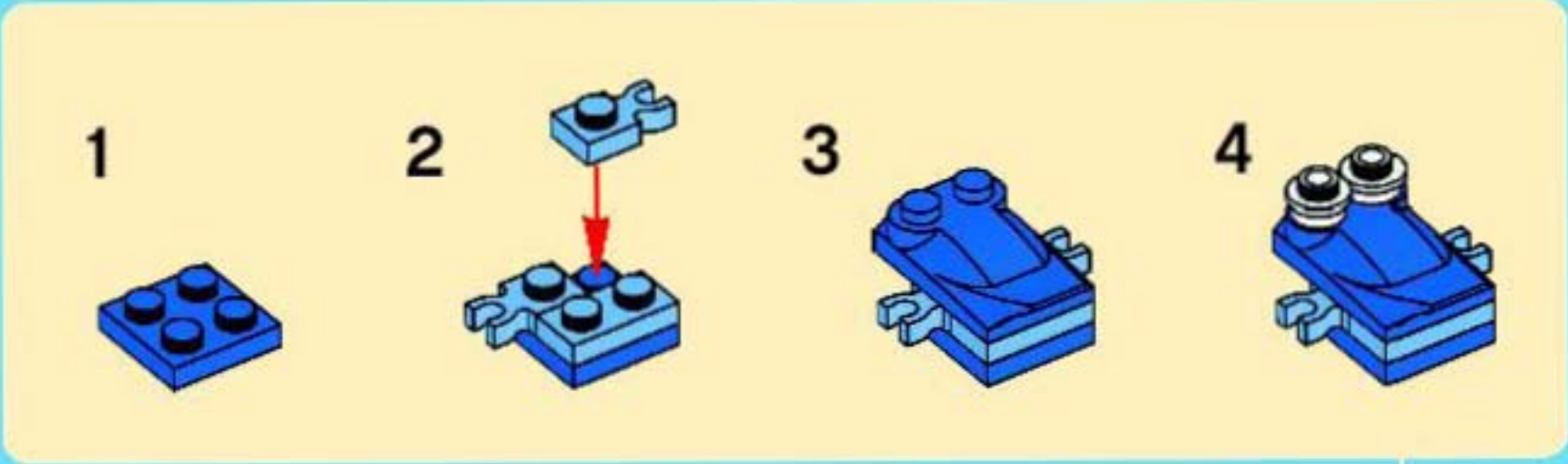


6

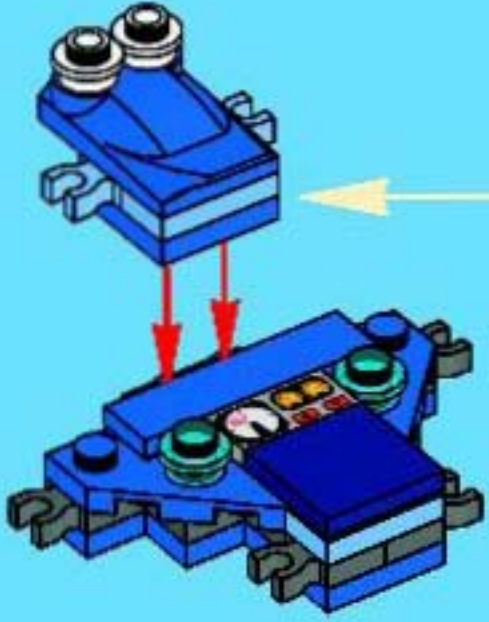


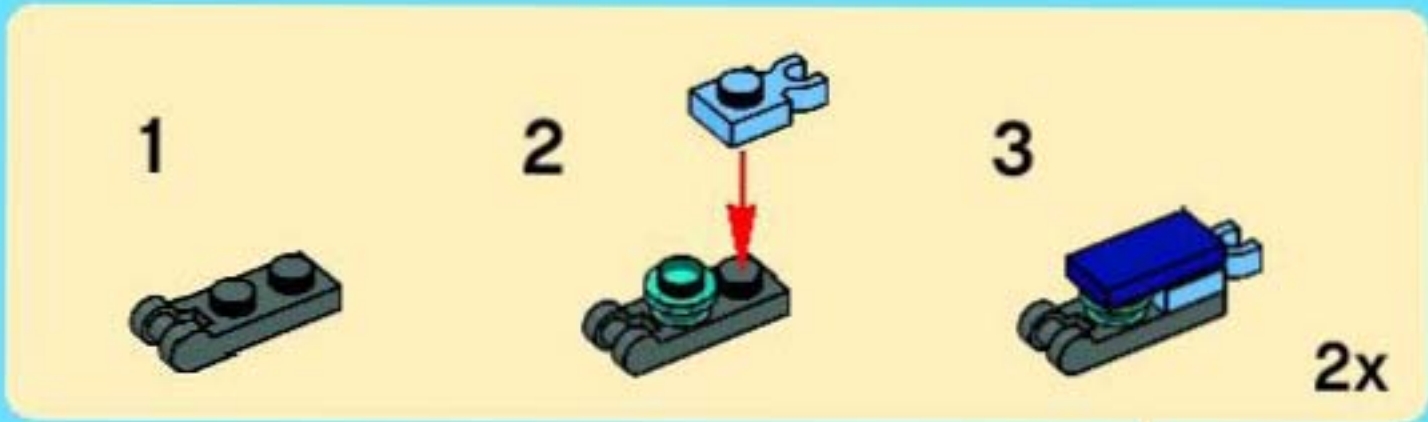
8



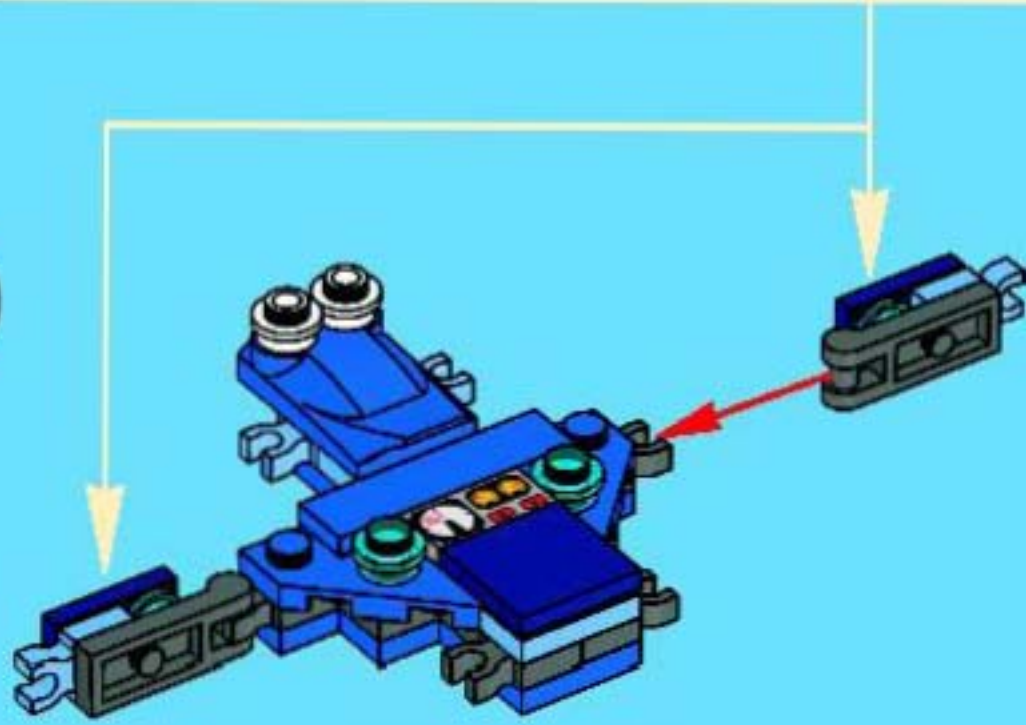


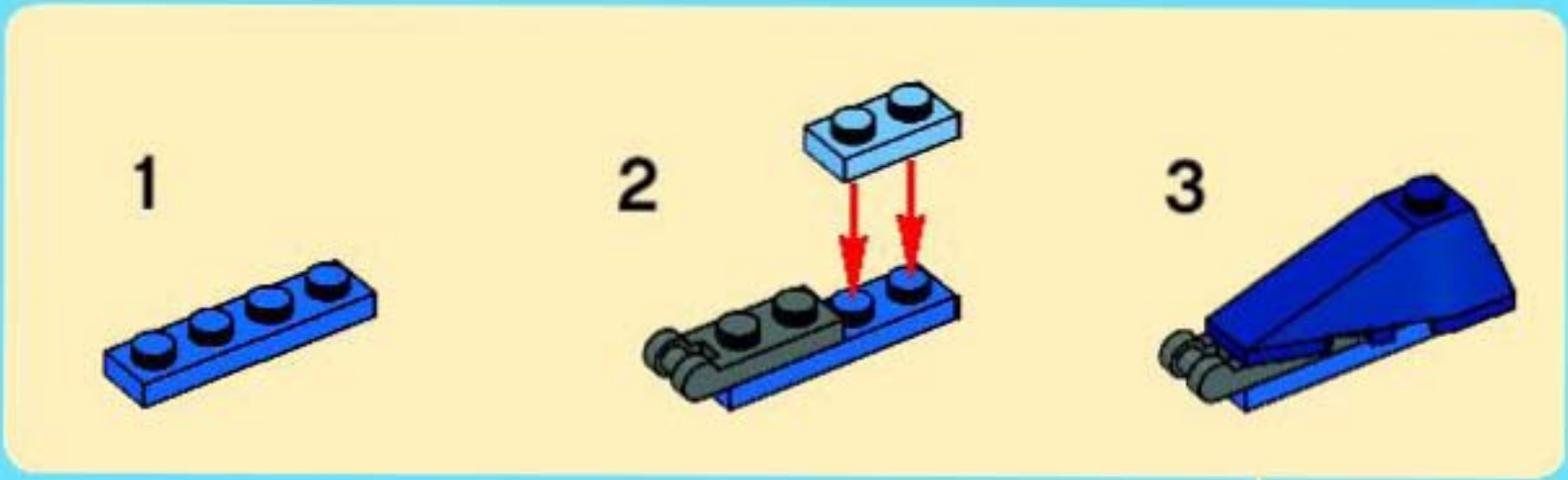
9



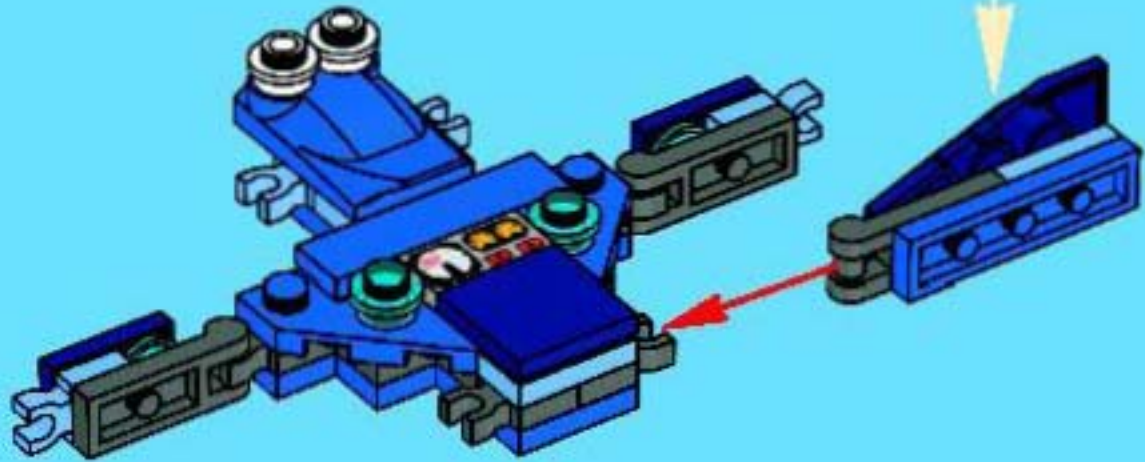


10

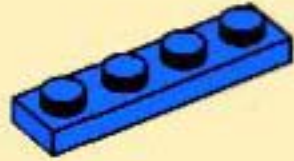




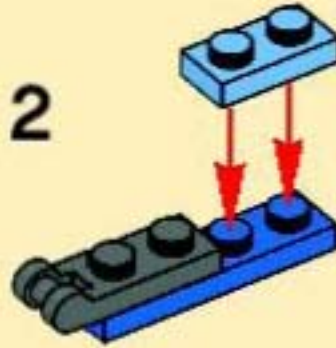
11



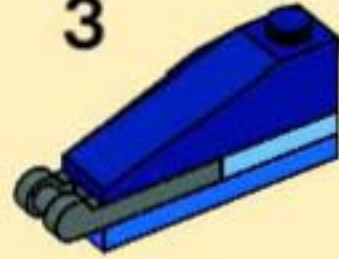
1



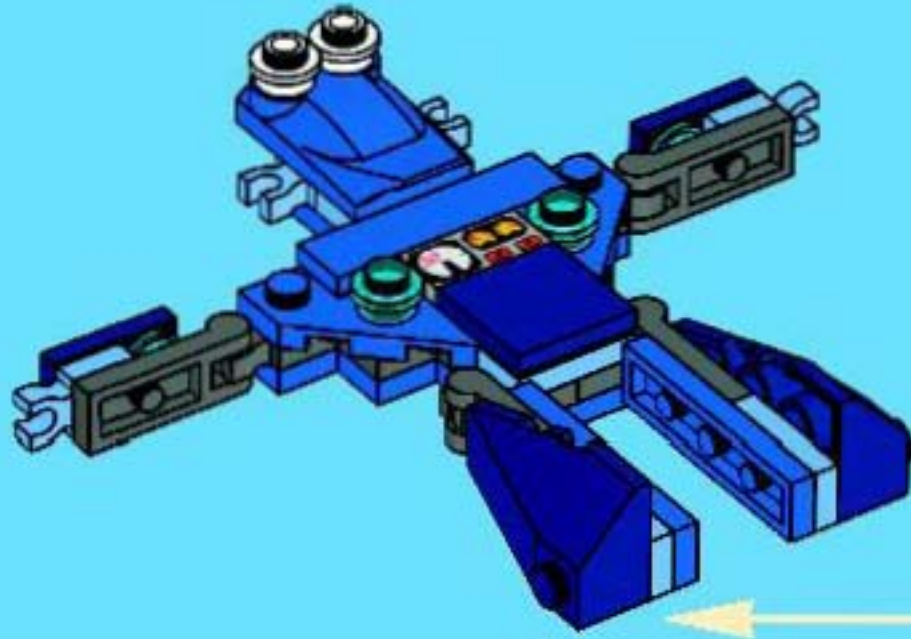
2



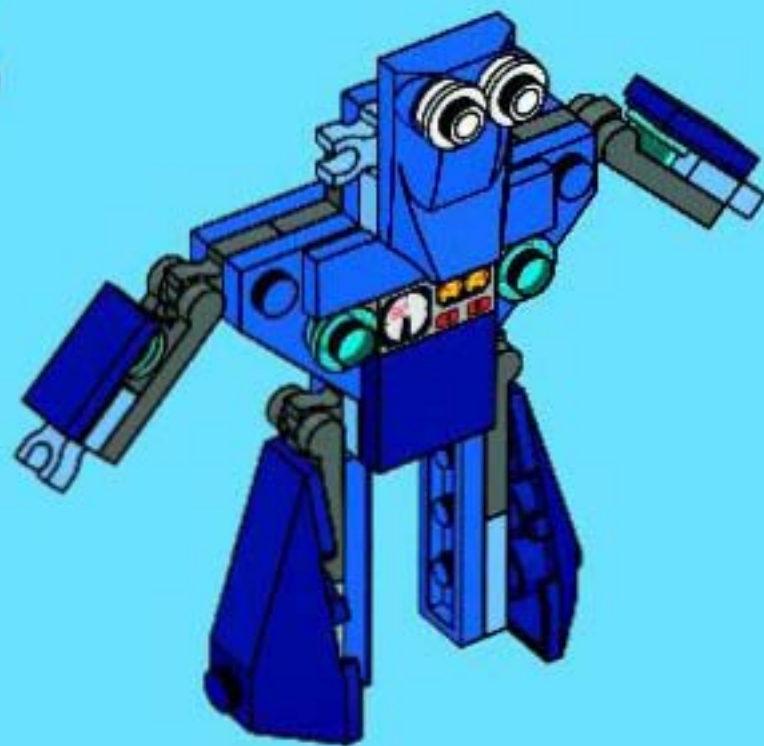
3



12

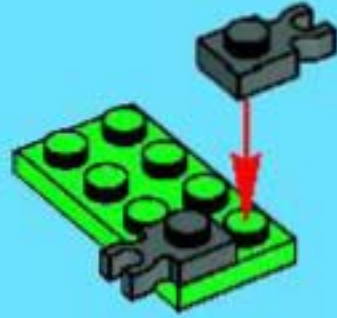


13

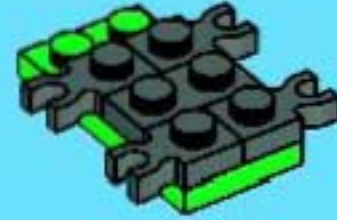




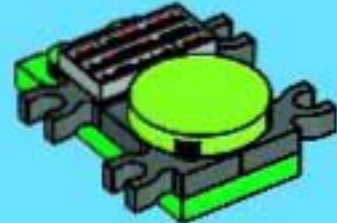
1

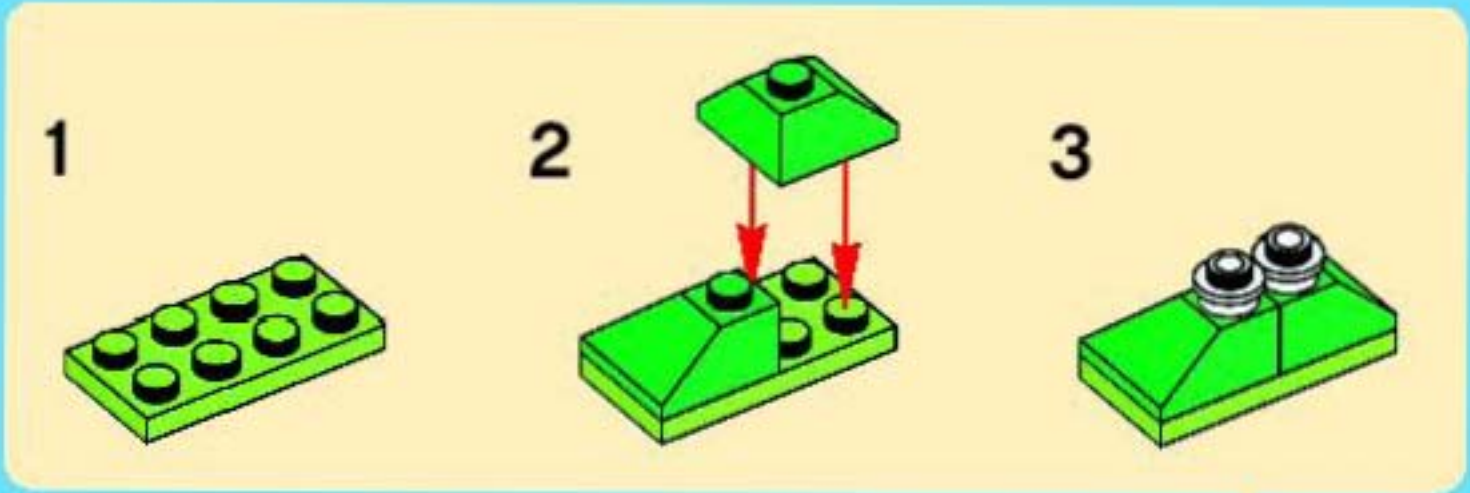


2

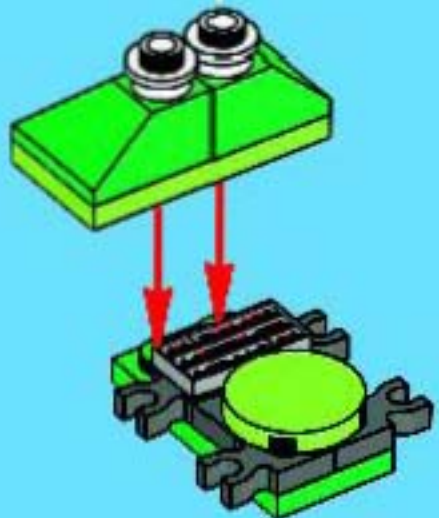


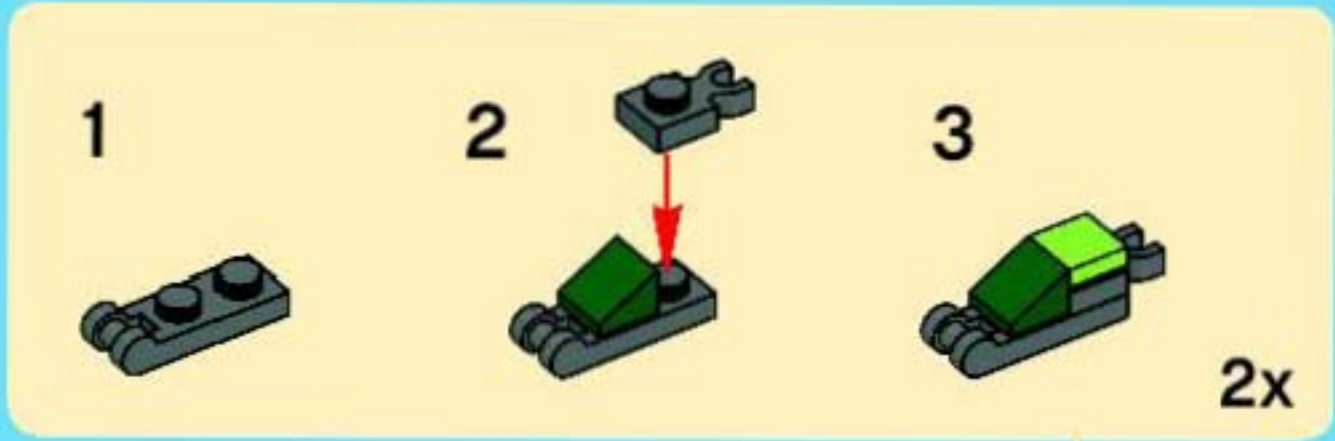
3



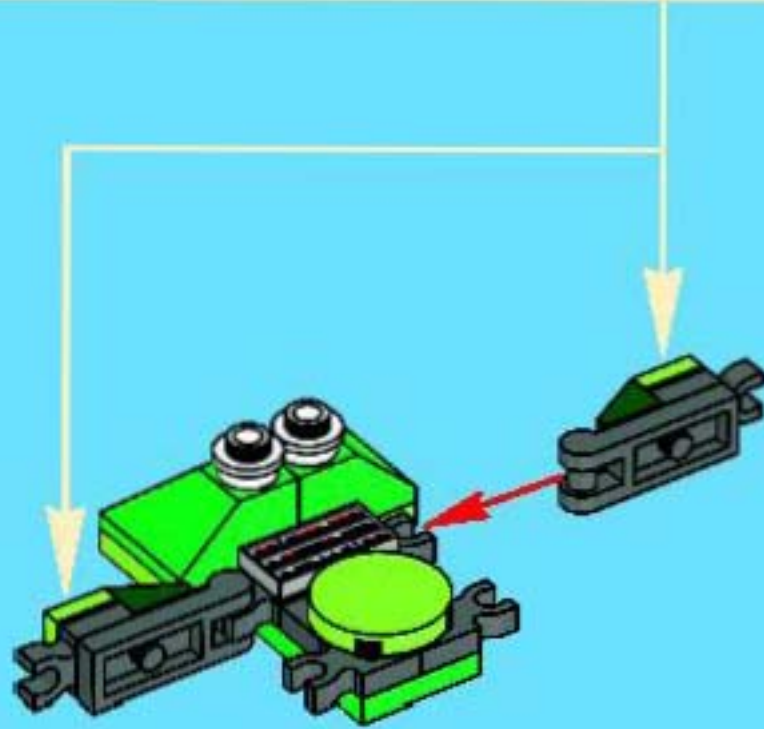


4





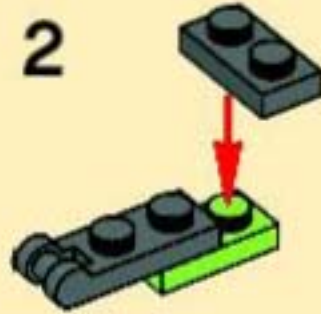
5



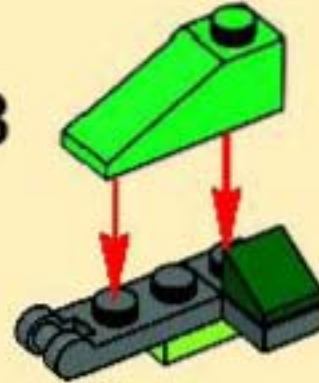
1



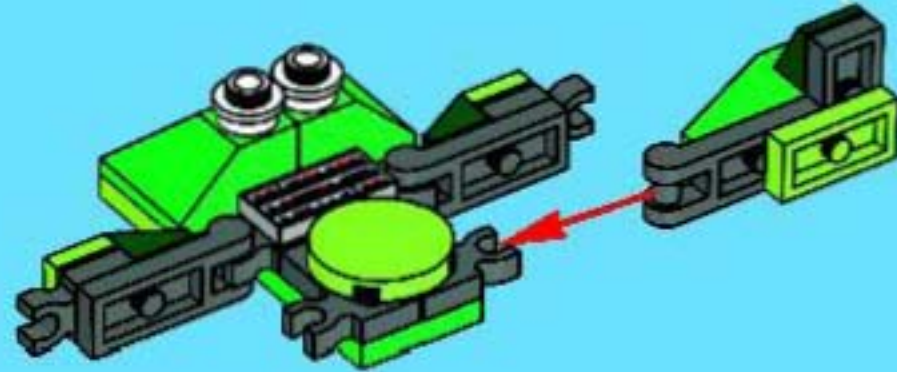
2



3



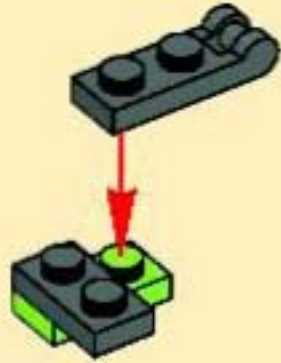
6



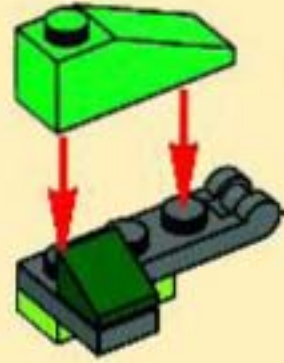
1



2



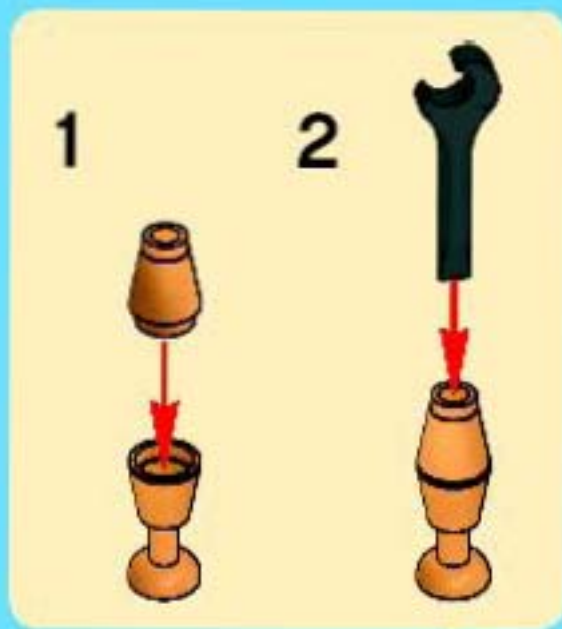
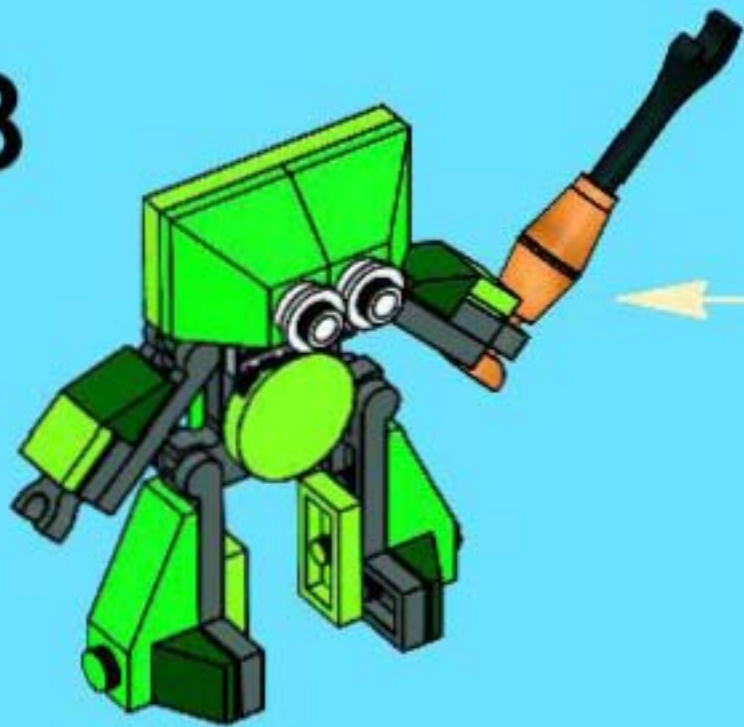
3



7

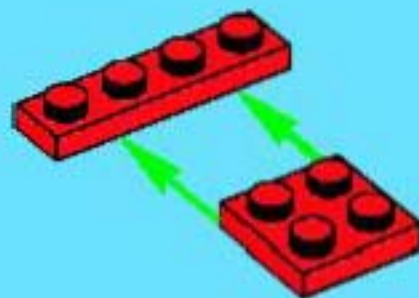


8

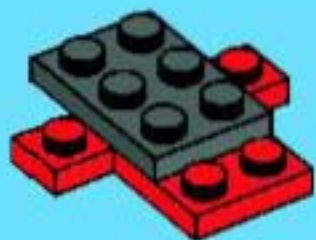




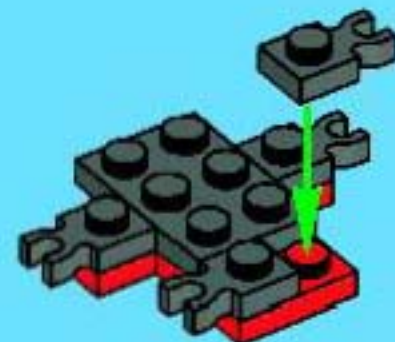
1



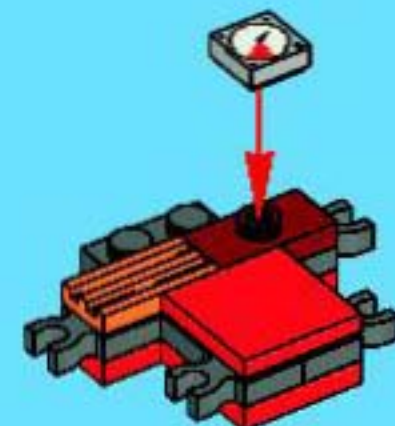
2

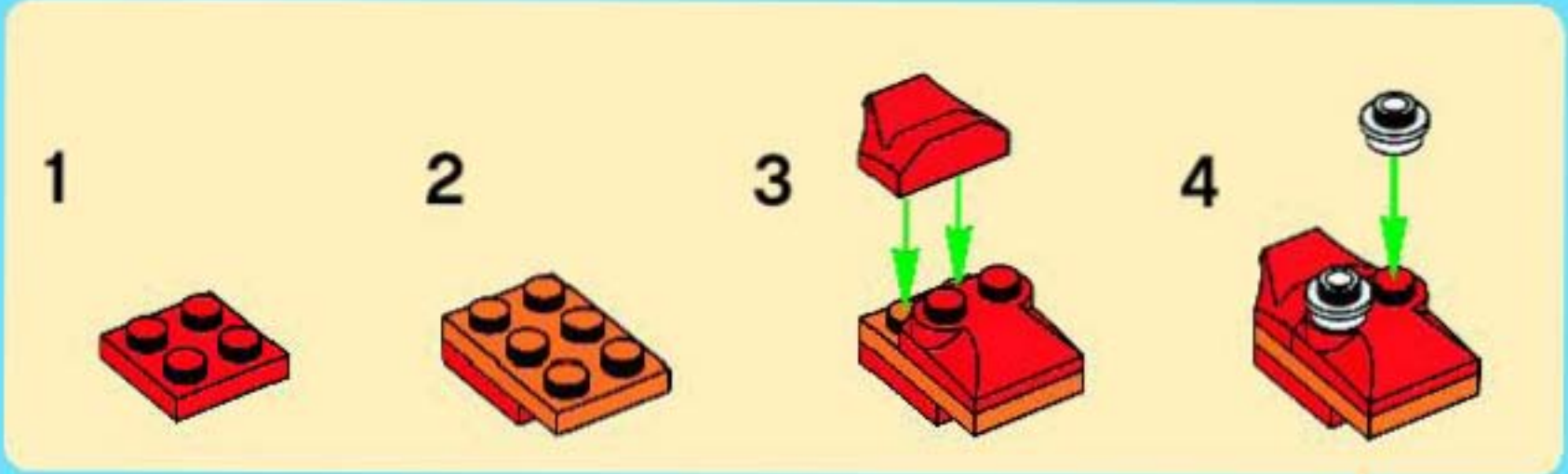


3

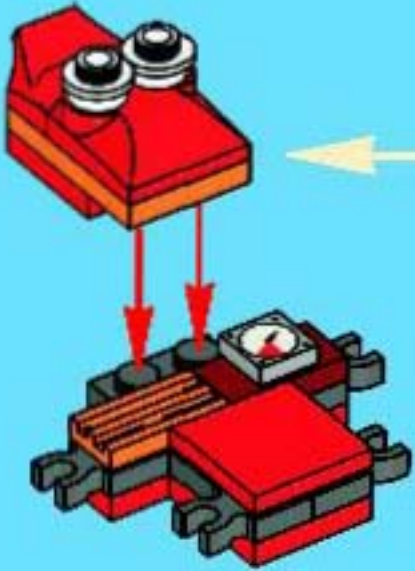


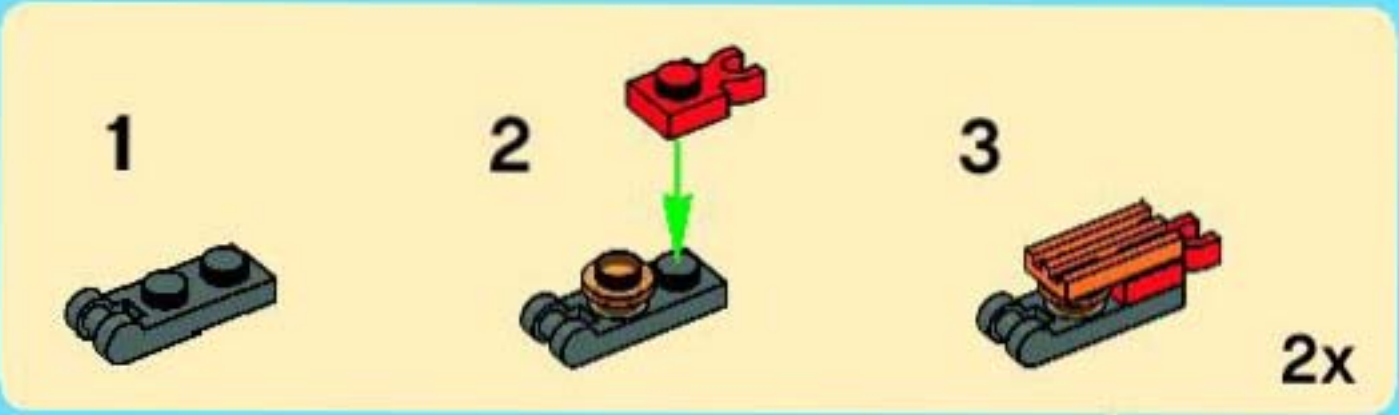
4



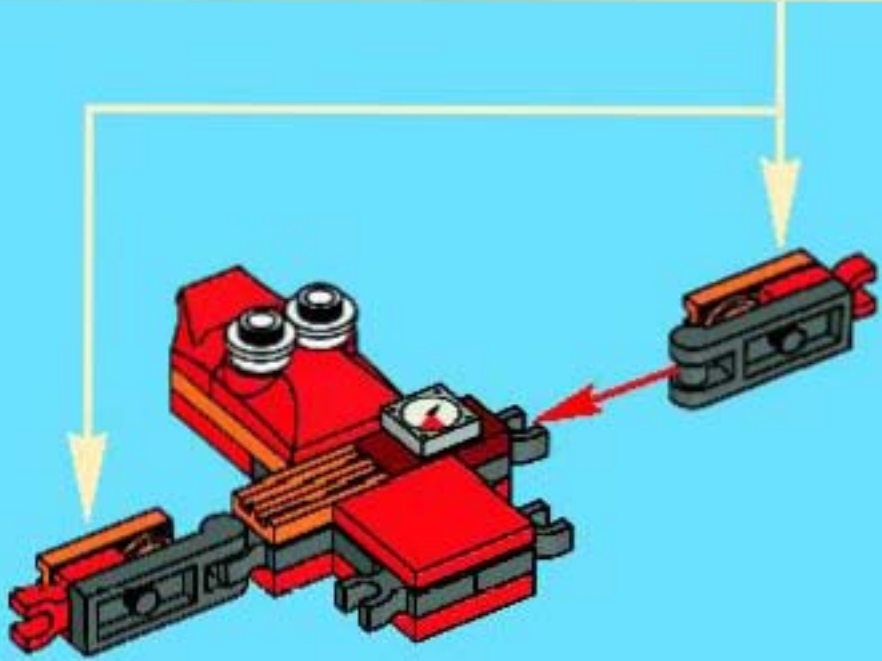


5





6



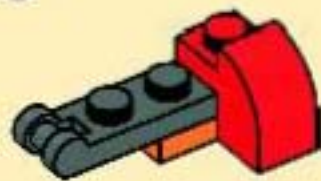
1



2



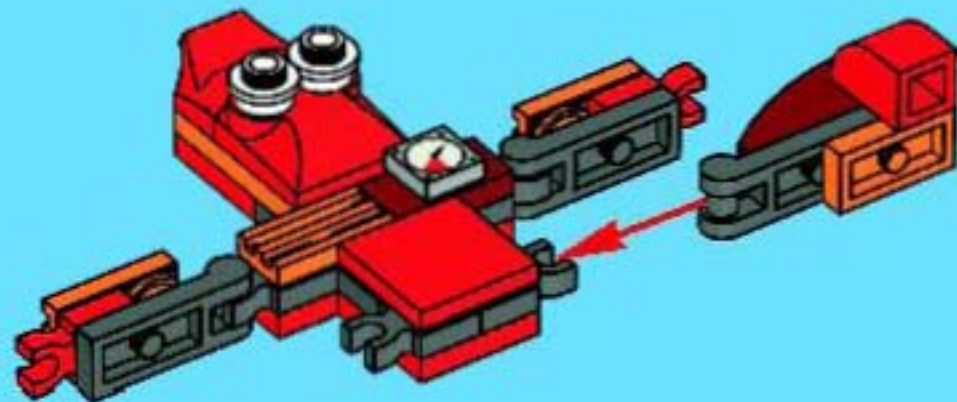
3



4



7



1



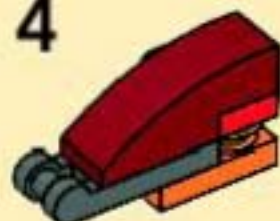
2



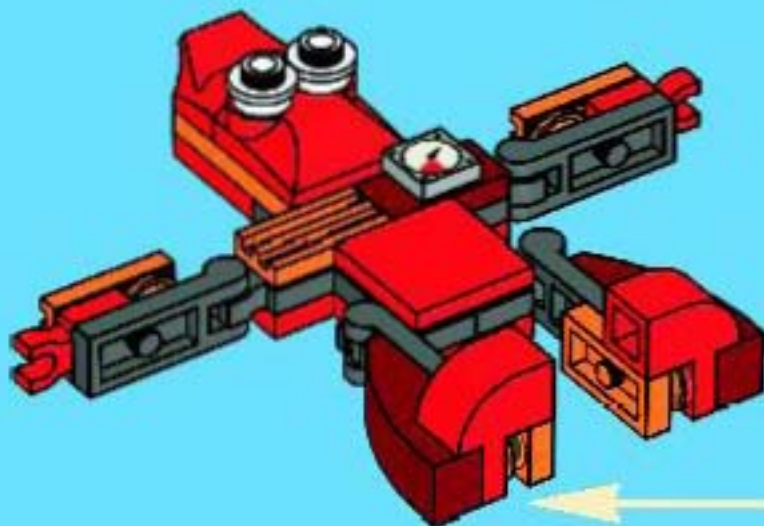
3

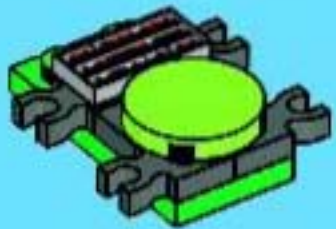
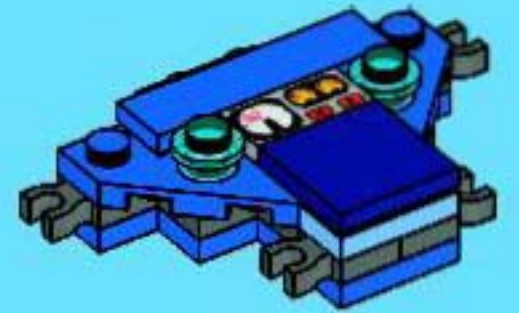
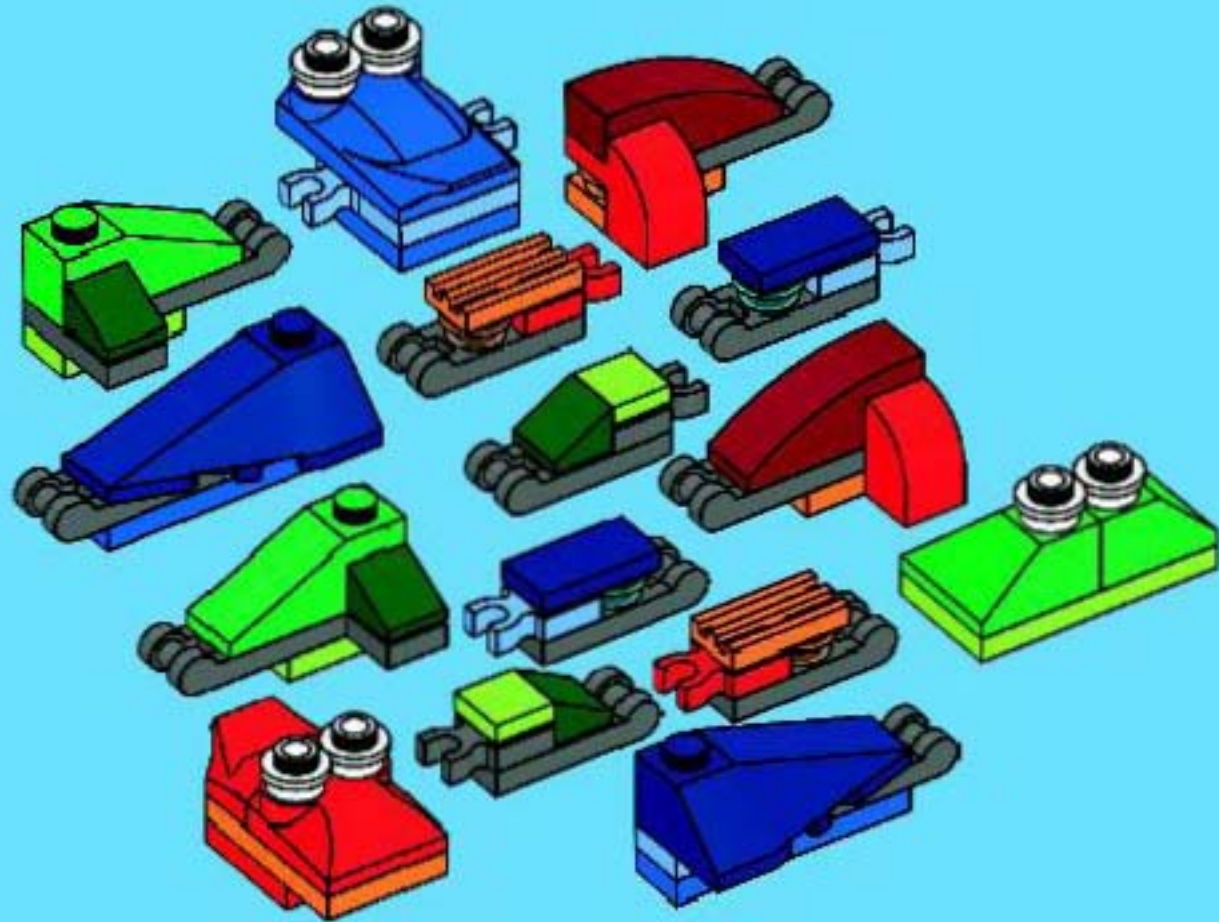
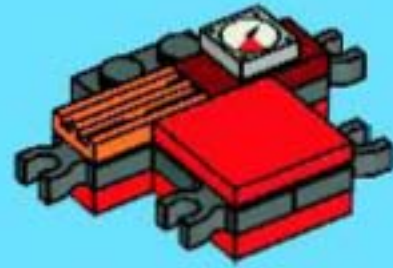


4



8





1x
306801

2x
302221

3x
371023

1x
4205004

2x
4107637

14x
4210632

4x
4222960

1x
307001

1x
307021

1x
4206330

1x
4299759

1x
4558593

5x
4211063

1x
4505990

6x
4547649

1x
371021

1x
366623

1x
4299760

2x
4537251

12x
4521187

1x
4529247

2x
4177932

1x
4220516

2x
302223

1x
306826

1x
4541957

1x
4211043

1x
4212363

1x
4125278

1x
4220515

1x
4558576

1x
400626

2x
4164037

1x
4211065

1x
4539364

3x
4125254

2x
4541546

4x
3005743

2x
4514396

1x
4537936

4x
4504375

2x
609121

1x
241923

4x
4529115

1x
4107762

1x
4255629

2x
306821

1x
243123

4x
4179825

1x
302028

1x
4227776

2x
408521

1x
306823

2x
4528488

Customer Service
Kundenservice
Service Consommateurs
Servicio Al Consumidor

www.lego.com/service or dial

					: 00800 5346 5555				
		: 1-800-422-5346							



MINOTAURUS



3841
Minotaurus
2-4 7+ 20-30



3836
Robo Champ
2-4 6+ 10-15



3838
Magika's
2-4 6+ 10-20



3837
Monster 4
2-4 7+ 10-20



3839
Lava Dragon
2-4 7+ 10-20



3830
Race 2000
2-4 7+ 20-30



3840
Pirate Code
2-4 6+ 15-25



3842
Lunar Command
2 7+ 10-20



3843
Ramses Pyramid
2-4 6+ 20-30



3844
Creationary
3-6 7+ 20-30



FREE! GRATIS! GRATUIT!



club
MAGAZINE™

www.LEGOclub.com



00800 5346 5555*        

  **1-866-534-6258 • 1-877-518-5346**

US & Canada only

Canada seulement

* FreePhone. Mobile charges may apply. * Nummer sans frais. Les Frais peuvent s'appliquer avec les téléphones cellulaires. * Geluksvri! Kosten für Anrufe aus Mobilfunknetzen können anfallen.
* Grátis telefonnumeri van Postboks. * Döbet er gratis nummer, ndr kurlagar-Pro Postboks Fee. * Det er gratis, når du ringer. Prds na Postboks Fee.



VISIT THE WORLD'S
BIGGEST LEGO® SHOP!

www.LEGOshop.com



WIN LEGO® PRODUCTS

Fill out a survey and you might WIN a cool LEGO product
NO PURCHASE NECESSARY
Open to all residents where not prohibited
Go to www.nielsen.aim.dk/LEGO to fill out a survey for a chance to win a LEGO product.

WIN LEGO® PRODUCTEN

Vul een enquêteformulier in en maak kans op een cool LEGO® product!
Kopen niet nodig
Iedereen uit landen waar geen enquêteverbod geldt mag deelnemen.
Ga naar www.nielsen.aim.dk/LEGO, vul een enquêteformulier in en maak kans op een LEGO product.

GEWINNE LEGO® PRODUKTE

Nimm an der Umfrage teil und GEWINNE ein tolles LEGO® Produkt!
Die Teilnahme am Gewinnspiel führt zu keinerlei Kaufverpflichtungen.
Teilnahme in allen nicht ausgeschlossenen Ländern möglich.
Wir verlosen unter allen Teilnehmern der Umfrage auf www.nielsen.aim.dk/LEGO LEGO Produkte.

GAGNE DES PRODUITS LEGO®

Réponds à un questionnaire et tu pourrais GAGNER un produit LEGO® très cool !
Aucune obligation d'achat.
Ouvert à tous les résidents des pays autorisés.
Visite www.nielsen.aim.dk/LEGO pour répondre à un questionnaire et avoir une chance de gagner un produit LEGO.

レゴ®製品を「当てよう」

アンケートに記入して、かっこいいレゴ®製品を当てよう！
お買い上げの必要はありません。
禁止されていない限り、すべての皆様にご利用いただけます。
www.nielsen.aim.dk/LEGOにアクセスして、アンケートにご記入ください。当選者にはレゴ®製品を差し上げます。

