

Vous venez de trouver une règle mise en ligne par des collectionneurs qui partagent leur passion et leur collection de jeux de société sur Internet depuis 1998.

Imaginez que vous puissiez accéder, jour et nuit, à cette collection, que vous puissiez ouvrir et utiliser tous ces jeux.

Ce rêve est devenu réalité !

Chantal et François ont créé l'Escale à jeux en 2013. Depuis l'été 2022, Isabelle et Raphaël leur ont succédé. Ils vous accueillent à Sologny (Bourgogne du sud), au cœur du Val Lamartinien, entre Mâcon et Cluny, à une heure de Châlon-sur-Saône ou de Lyon, une heure et demi de Roanne ou Dijon, deux heures de Genève, Grenoble ou Annecy et quatre heures de Paris (deux heures en TGV).

L'Escale à jeux est un ludogîte, réunissant un meublé de tourisme ★★☆☆ modifiable de 2 à 15 personnes et une ludothèque de plus de 10 000 jeux de société.

Au total, 320 m² pour jouer, ripailler et dormir.



**ESCALE À
JEUX**

escaleajeux.fr

09 72 30 41 42

06 24 69 12 99

escaleajeux@gmail.com





Flipper

Pinball game / Tischflipper / Juego pinball

A



x4

B



x2

C



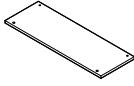
x1

D



x1

E



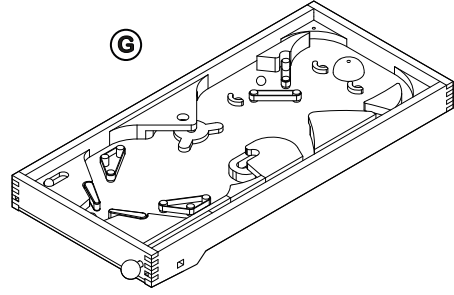
x1

F



x1

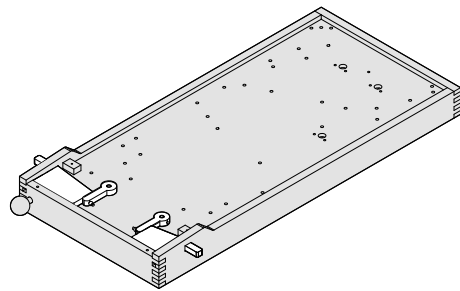
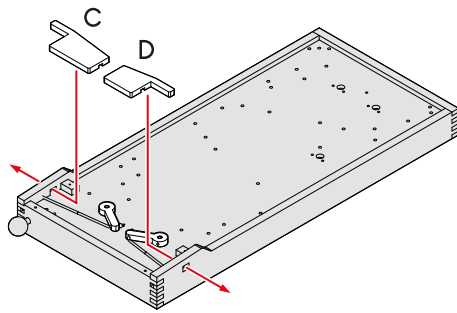
G



H

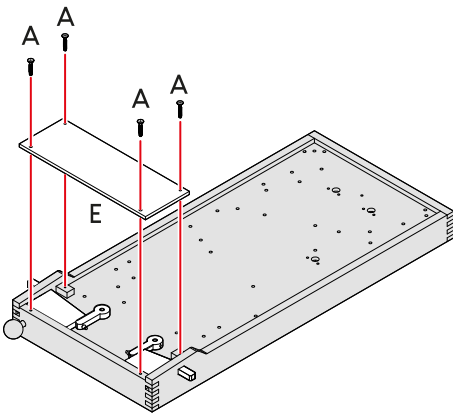


x3



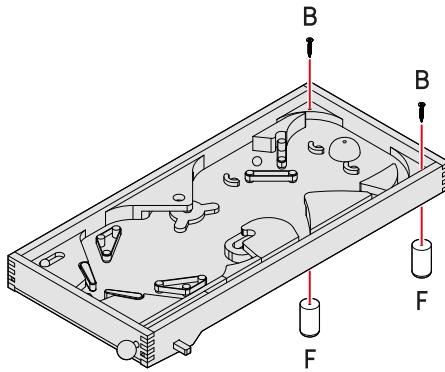
1

C x1 **D** x1 **G** x1



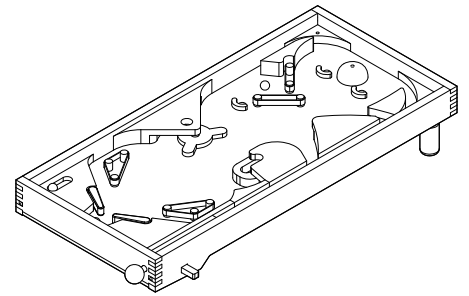
2

A x4 **E** x1



3

B x2 **F** x2



4

F ⚠️ **ATTENTION!** Ne convient pas aux enfants de moins de 3 ans. Petites balles. Danger d'étouffement. Retirer tous les emballages avant de donner le jouet à votre enfant. Informations à conserver. Montage de l'article à effectuer par un adulte.

ENG ⚠️ **WARNING!** Not suitable for children under 3 years. Small balls. Choking hazard. Remove all packaging materials before giving the toy to your child. Please retain for information. Item is to be assembled by an adult.

D ⚠️ **ACHTUNG!** Nicht für Kinder unter 3 Jahren geeignet. Kleine Kugeln. Erstickungsgefahr. Entfernen Sie das gesamte Verpackungsmaterial, bevor Sie das Spielzeug Ihrem Kind geben. Bitte Anschrift für Rückfragen aufbewahren. Das Produkt muss von einem Erwachsenen zusammengebaut werden.

NL ⚠️ **WAARSCHUWING!** Niet geschikt voor kinderen onder 3 jaar. Kleine bolletjes. Verstikkingsgevaar. Verwijder alle verpakking alvorens het speelgoed aan uw kind te geven. Informatie te bewaren. Montage van het voorwerp dient door een volwassene te gebeuren.

E ⚠️ **¡ADVERTENCIA!** No recomendado para niños menores de 3 años. Contiene pequeños elementos esféricos. Existe riesgo de atragantamiento. Retire todos los elementos del embalaje antes de permitir que el niño utilice el juguete. Conserve la dirección para futuras consultas. El montaje del producto deberá efectuarlo un adulto.

I ⚠️ **AVVERTENZA!** Non adatto ai bambini di età inferiore ai 3 anni. Contiene palline. Pericolo di asfissia. Eliminare gli imballi prima di dare il giocattolo al bambino. Conservare per future referenze. Montaggio dell'articolo a cura di un adulto.

PL ⚠️ **OSTRZEŻENIE!** Nie nadaje się dla dzieci poniżej 3 lat. Zawiera małe kulki. Ryzyko zadławienia. Opakowanie nie służy do zabawy. Aby zapobiec ewentualnym wypadkom, należy usunąć etykiety i opakowanie przed udostępnieniem zabawki dziecku. Prosimy zachować opakowanie ze względu na zawarte na nim informacje. Przedmiot wymaga złożenia przez osobę dorosłą.

PT ⚠️ **ATENÇÃO!** Não recomendado a menores de 3 anos. Bolas pequenas. Perigo de asfixia. Retire todas as embalagens antes de dar o brinquedo a uma criança. Por favor guarde para sua informação. A montagem do produto tem de ser feita por um adulto.