

Vous venez de trouver une règle mise en ligne par des collectionneurs qui partagent leur passion et leur collection de jeux de société sur Internet depuis 1998.

Imaginez que vous puissiez accéder, jour et nuit, à cette collection, que vous puissiez ouvrir et utiliser tous ces jeux.

Ce rêve est devenu réalité !

Chantal et François ont créé l'Escale à jeux en 2013. Depuis l'été 2022, Isabelle et Raphaël leur ont succédé. Ils vous accueillent à Sologny (Bourgogne du sud), au cœur du Val Lamartinien, entre Mâcon et Cluny, à une heure de Châlon-sur-Saône ou de Lyon, une heure et demi de Roanne ou Dijon, deux heures de Genève, Grenoble ou Annecy et quatre heures de Paris (deux heures en TGV).

L'Escale à jeux est un ludogîte, réunissant un meublé de tourisme ★★★ modulable de 2 à 15 personnes et une ludothèque de plus de 9000 jeux de société.

Au total, 320 m² pour jouer, ripailler et dormir.

**ESCALE À
JEUX**

escaleajeux.fr

09 72 30 41 42

06 24 69 12 99

escaleajeux@gmail.com



DIE-CHECK (1987) – CUBULUS (1999)

Règles originales mise en ligne par François Haffner pour les lecteurs de jeuxoc.fr

DIE-CHECK [®]

Jeu de stratégie pour 2 joueurs, 10 ans et plus.

Protégé par © COPYRIGHT BENEDICT EINSTEIN 1987, MARQUE DE COMMERCE & BREVETS EN INSTANCE.
Distribué par LIBERTY DISTRIBUTION INTERNATIONAL ltd. RR2 Osoyoos B.C. CANADA V0H 1V0

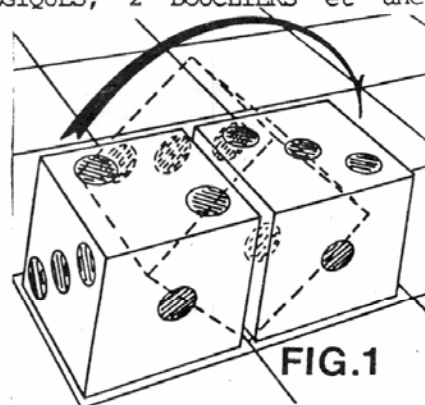
Tel: 604-495-6959

BUT DU JEU: En se servant de CUBES STRATEGIQUES, BOUCLIERS et d'une PIECE MAITRESSE, chaque joueur tente de mettre la PIECE MAITRESSE adverse en "DIE-CHECK" (hors jeu).

ELEMENTS DU JEU: Un damier composé de 9 rangs horizontaux appelés: LIGNES, notés de "1 à 9", où "1" est la première LIGNE de l'équipe blanche. Et de 9 rangs verticaux appelés: COLONNES notés (A,B,C,D,E,F,G,H,J), où "A" est la première COLONNE à la gauche de l'équipe blanche. (fig.4). Deux équipes de pièces à jouer, chacune comprenant 8 CUBES STRATEGIQUES, 2 BOUCLIERS et une pièce MAITRESSE.

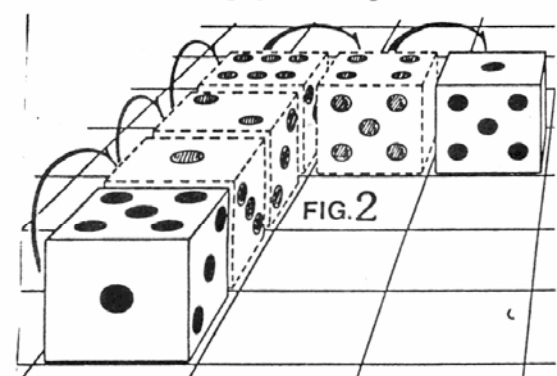
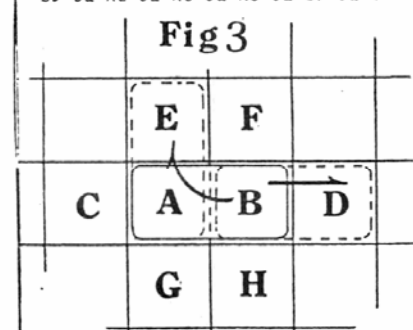
DEPLACEMENT DES PIECES:

-CUBE STRATEGIQUE (C.S.): Il peut avancer, reculer, se déplacer de côté, EN LIGNE DROITE OU EN FORME DE "L" SEULEMENT, jamais en diagonale. ON NE DOIT PAS GLISSER LE C.S., mais plutôt le replier sur la case adjacente (comme si une penture reliait ce CUBE à la jointure entre la case sur laquelle il se trouve et la case sur laquelle il doit être replié)(Fig 1). Cette manoeuvre sera répétée pour chaque case(s) de la trajectoire choisie, jusqu'à l'obtention du nombre de case(s) qui était inscrit sur le dessus du CUBE au départ du coup. Le C.S. devient alors, le NOUVEAU NOMBRE inscrit sur sa face supérieure à la fin du coup joué.(fig 2).



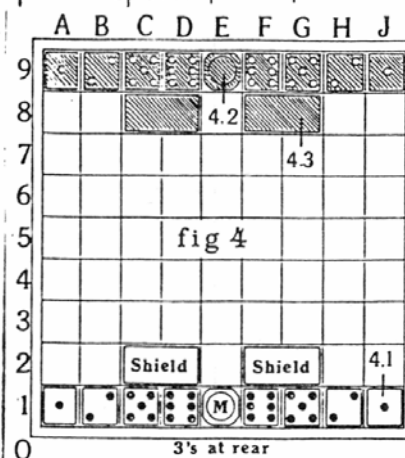
-LE BOUCLIER: Il occupe toujours 2 cases à la fois. Il peut être déplacé que d'une nouvelle case par coup joué, de manière à ce qu'il occupe encore une de ses 2 cases initiales à la fin du coup joué. Il NE PEUT PAS être déplacé sur 2 nouvelles cases à la fois. Il ne peut pas occuper 2 cases en diagonale.(Fig 3).

BOUCLIER "AB" peut se déplacer à: "BD" ou "AE" ou "AC" ou "AG" ou "BF" ou "BH"



-PIECE MAITRESSE (P.M.): Elle se déplace d'une seule case à la fois pour chaque coup joué, en avant, en arrière ou de côté, pas en diagonale.

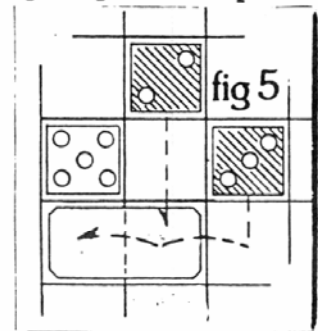
REGLE DU JEU: Au départ de la partie, les pièces sont disposées sur les premiers rang de chaque joueur, comme suit: au centre, la pièce MAITRESSE, puis de chaque côté de celle-ci, réciproquement les C.S., soit: les faces supérieures sont les "6" adjacents à la P.M., viennent ensuite les "5", les "2" et enfin les "1" à chaque extrémités. Les "4" font face à l'équipe adverse. Les BOUCLIERS sont placés sur le deuxième rang, de chaque joueur en avant des "5" et des "6".(Fig 4).



Les joueurs détailleront afin de déterminer qui débutera la partie. Chaque joueur joue un coup à la fois, à tour de rôle. A aucun moment, un joueur n'est permis de passer son tour. Une pièce ne peut jamais enjamber une autre pièce. Lorsqu'après

avoir complété un coup, le C.S. ou une P.M. termine sa course sur une case où ce trouve déjà une pièce adverse, cette dernière sera automatiquement capturée (retirée du jeu). Un BOUCLIER ne capture pas. Un joueur ne peut pas capturer une de ses pièces. Il ne peut y avoir 2 pièces sur la même case au même moment.

COMMENT CAPTURER UN BOUCLIER: Un BOUCLIER doit être attaqué sur ses 2 CASES A LA FOIS, il sera donc en ECHEC (pas encore capturé), puis à son tour, l'adversaire devra prendre position sur UNE SEULE DES 2 CASES ATTAQUEES pour retirer ce BOUCLIER du jeu, tandis que l'autre case demeure sous attaque. (Le BOUCLIER doit être en échec AVANT la capture.). SEULEMENT LORS DE LA CAPTURE D'UN BOUCLIER, un C.S. aura l'autorisation d'enjamber une des deux cases couvertes par ce BOUCLIER, tout en comptant cette case dans son déplacement. Ceci ne donne PAS l'autorisation d'enjamber aucune autre pièce. (Fig 5)



FIN DE LA PARTIE: Lorsqu'un joueur place une de ses pièces de façon qu'à son prochain tour, il mette la P.M. adverse hors-jeu, mais que celle-ci ait au moins une alternative, cette P.M. se trouve en ECHEC. Le joueur attaquant avertira son adversaire, à défaut de quoi, la P.M. attaquée aura un autre coup pour ce défendre. Lorsqu'une P.M. en échec n'a plus d'alternative, ou que celle-ci est immobilisée et que son joueur n'a plus d'autre pièce à jouer; cette P.M. se trouve donc "DIE-CHECK". Le joueur attaquant est le GAGNANT.

TROUQUAGE: Lorsqu'une P.M. atteint la première ligne de départ adverse, le joueur a l'option de troquer ou non.

- 1) POUR TROQUER: Le joueur remplacera sa P.M. par l'une de ses pièces déjà capturée comme suit:
 - C.S.: face supérieure "1", le "4" face à son joueur.
 - BOUCLIER: la case qu'occupait la P.M. + une case libre adjacente.
- 2) Replacer la P.M. sur la case centrale de la première ligne de départ sur son côté d'origine. Si toutefois, une pièce adverse se trouvait sur cette case, le troquage serait possible que si les conditions de capture de cette pièce adverse sont remplies. Puisque le troquage n'est pas un coup par lui-même, mais un bonus pour avoir traversé le damier, un joueur peut troquer en tout temps sans pour cela perdre son tour, pourvu que sa P.M. soit encore sur la première ligne de départ adverse.

-- DEUXIEME NIVEAU --

-ROTATION: Le C.S. peut être pivoter, sur l'axe vertical, au choix du joueur pourvu que sa face supérieure et la case sur laquelle ce CUBE repose demeurent inchangés. La rotation compte pour un coup joué.

-BOUCLIER AU SOLDAT: Le BOUCLIER peut être relevé sur l'une de ses extrémités, en le repliant sur la case adjacente à cette extrémité, moyennant que cette case soit libre. La TRANSFORMATION ne peut pas être effectuée si le BOUCLIER est en échec. Le BOUCLIER devient alors SOLDAT.

-SOLDAT A BOUCLIER: Le SOLDAT peut redevenir au BOUCLIER en procédant de la façon inverse décrite dans (BOUCLIER au SOLDAT), si les 2 cases sur lesquelles le SOLDAT doit redescendre, sont libres. Le SOLDAT en échec ne peut pas se transformer. (Fig 6).

LA TRANSFORMATION COMPTE POUR UN COUP JOUE.

-LE SOLDAT: Il peut se déplacer d'une seule case par coup joué, en diagonale seulement. Il peut capturer et se faire capturer.

-LA PIECE MAITRESSE: à son PREMIER DEPLACEMENT SEULEMENT, elle est permise une case en diagonale.

-- NOTATION DES PIECES --

CUBE STRATEGIQUE: Ex: 13J1 (fig 4.1)

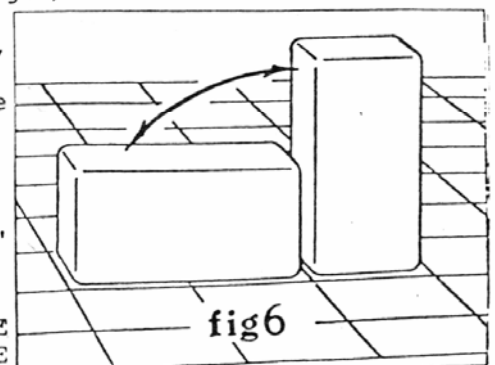
- Premier # (1) = Surface supérieure
- Deuxième # (3) = Côté du CUBE face à la LIGNE "0"
- Troisième # (J) = Lettre indiquant la COLONNE
- Quatrième # (1) = Chiffre indiquant la LIGNE

P.MAITRESSE: Ex: E9 (Fig 4.2) = Position en COLONNE et LIGNE

BOUCLIER: Ex: F8G8 (Fig 4.3) = Position en COLONNE et LIGNE

SOLDAT: "S" précèdera sa position en COLONNE et LIGNE

QUE LE MEILLEUR GAGNE



CUBULUS™

Création Benoît Launier (Canada). Jeu protégé par plus de 300 copyrights, marque de commerce, brevet en instance, droits réservés pour l'Europe : P. Dakin.

Distribué par **Bfm**, 1 rue du Cœur Couronné, 76 200 Dieppe, France.

Tél. : 06 07 96 55 14, Fax. : 02 35 40 33 73.

Jeu de stratégie à deux joueurs. À partir de 8 ans.

Le jeu comprend :

Un plateau de jeu, 22 pièces réparties en deux équipes comprenant chacune 8 Cubes Stratégiques (CS), 2 Boucliers, et un Maître.

Objectif du jeu :

Est déclaré vainqueur le joueur qui parvient à capturer la pièce maîtresse adverse (Maître), à l'aide de ses cubes stratégiques, de ses boucliers, et de son propre Maître; ou qui met son adversaire dans l'incapacité de jouer un coup suivant.

Disposition des pièces au départ du jeu : (Voir Fig. 1)

- Chaque joueur place son Maître sur la case centrale du premier rang de son côté du plateau.
- De chaque côté du Maître, on dispose les CS de manière à voir sur leur face supérieure les valeurs 6, 5, 2, et 1, du centre vers les extrémités. (Les 6 encadrent donc le Maître, alors que les 1 sont sur les cases les plus extérieures).
- En respectant la séquence décrite ci-dessus, chaque CS doit présenter la valeur 4 sur sa face avant (face à l'adversaire), et par conséquent la valeur 3 sur sa face arrière (face au joueur qui le manipule).
- Les Boucliers sont couchés sur les deux cases en avant des CS de valeur 5 et 6 de leurs équipes respectives.

Déplacement des pièces:

• Cubes Stratégiques: (CS)

- Les CS seront déplacés du nombre **exact** de cases correspondant à la **valeur affichée sur leur face supérieure au départ du coup** (pas plus, pas moins).
- Ils peuvent se déplacer vers l'avant, vers l'arrière, et sur les côtés, mais **jamais en diagonale**.
- **Un et un seul** changement de direction à **angle droit** est autorisé pendant le déplacement. Leur trajectoire sera donc soit une droite, soit un déplacement en "L".
- En aucun cas un CS ne peut revenir sur ses pas au cours d'un même déplacement.
- Les CS sont déplacés **en les basculant sur chaque case** de leur trajectoire (**Fig. 2**), dans la direction du déplacement choisi. **A la fin du déplacement, les CS prennent la nouvelle valeur inscrite sur leur face supérieure à la fin du déplacement (Fig. 3).**

• Maître :

- Il se déplace d'une seule case, vers l'avant, ou vers l'arrière, ou sur les côtés, **mais jamais en diagonale**.

• Boucliers :

- Bien qu'ils occupent l'espace de deux carrés, les boucliers ne se déplacent que d'une seule case : **l'une des deux cases couvertes avant le déplacement doit donc l'être encore à la fin du coup joué.**
- Un bouclier ne peut en aucun cas se déplacer de deux cases lors d'un même coup.
- Un bouclier n'occupe jamais deux cases en diagonale.
- Dans l'exemple de la **Fig. 4**, le bouclier AB peut se déplacer sur : AD, AC, AE, BG, BH, BF.

RÈGLES DU JEU :

- Les joueurs détermineront par tirage au sort qui débutera la partie. Les joueurs joueront alternativement, sans possibilité de passer un tour.
- Il n'est **en aucun cas** permis à une pièce de passer sur une case occupée par une autre pièce.
- Il ne peut y avoir plus d'une pièce sur une même case au même moment.

CAPTURE DES PIÈCES :

- Si à la fin de son déplacement, un Cube Stratégique ou un Maître termine sa course **EXACTEMENT** sur une case occupée par une pièce adverse, cette pièce adverse sera capturée. (Retirée du jeu).
- Un joueur ne peut capturer une de ses propres pièces.
- Un bouclier peut être capturé, mais ne peut pas lui-même capturer une pièce adverse.
- **LA CAPTURE DU BOUCLIER** : elle n'est possible que si les deux cases occupées par le bouclier sont attaquées simultanément avant le coup de capture. (Fig. 5). Pour effectuer la capture, le joueur déplacera **une seule** des deux pièces (celle de son choix) qui menacent le bouclier adverse, et celui-ci sera retiré du jeu.
SEULEMENT lors de la capture d'un bouclier, un CS pourra enjamber une des cases couvertes par ce bouclier, dans le seul but d'attaquer la deuxième case occupée par celui-ci. (Fig. 6). Enjamber une case d'un bouclier ne constitue pas une attaque sur cette case, et il n'est en aucun cas permis d'enjamber une autre pièce pour capturer ou menacer un bouclier.
- Lorsqu'un joueur attaque le Maître adverse, il doit le prévenir en annonçant "ÉCHEC", à défaut de quoi il ne pourra pas capturer le Maître adverse au coup suivant.
- **Un joueur ne peut en aucun cas découvrir ou placer son propre Maître en position d'échec.**

FIN DE LA PARTIE :

Est déclaré vainqueur le joueur qui met le Maître adverse en position d'échec sans échappatoire, ou qui met son adversaire dans l'incapacité de jouer un coup suivant. Le perdant est alors déclaré "MAT".

LE TROC

Lorsqu'un Maître atteint la première ligne adverse, il peut récupérer s'il le désire une de ses pièces préalablement capturées (un CS ou un Bouclier, à son choix).

Attention : Le troc n'est pas un coup joué, mais un bonus pour le Maître qui a traversé le plateau. Il peut donc intervenir en tout temps, sans que le joueur ne perde son tour, à condition que le Maître soit toujours sur la première ligne adverse.

La remise en jeu d'une pièce s'effectue de la manière suivante :

- Le Maître retourne sur la case qu'il occupait au départ de la partie (case centrale sur la première ligne de son propre côté).
NB : Il peut ainsi capturer un CS adverse qui occuperait cette case. Si cette case est occupée par un bouclier adverse, le troc et donc la capture de ce Bouclier n'est possible que si la deuxième case occupée par le Bouclier est elle aussi menacée par une autre pièce. (voir "la capture du Bouclier").
- La pièce récupérée est placée sur la case du troc (case d'arrivée du Maître sur la première ligne adverse).
- **CS**: Placer la valeur 1 sur la face supérieure et le 4 face à son joueur.
- **Bouclier**: Placer sur la case de troc et une case adjacente libre au choix.

BONNE PARTIE !

DEUXIÈME NIVEAU : RÈGLES DE TOURNOIS

- **ROTATION** : Un joueur peut choisir d'orienter un de ses CS (position de ses faces de côté par rapport au damier), à condition **que sa face supérieure conserve la même valeur et qu'il reste sur la même case**. La rotation compte pour un coup joué.
- **TRANSFORMATION** : Un **BOUCLIER** peut être transformé en **SOLDAT** en le basculant en position debout sur l'une des cases adjacentes à ses extrémités. (**Fig. 7**). Le Soldat se déplace alors debout, **d'une seule case à la fois et en diagonale seulement**. Il a la possibilité de capturer des pièces adverses mais aussi de se faire capturer. Le Soldat peut redevenir Bouclier par transformation inverse. **Attention** : Une transformation n'est permise **que si le Soldat ou le Bouclier n'est pas en position d'être capturé**. Ce n'est donc pas une manœuvre échappatoire. Ce n'est pas non plus une attaque, puisque **le Soldat ou le Bouclier ne peuvent pas capturer de pièces pendant une transformation**. (Ils ne se couchent ou ne se lèvent que sur des cases libres).
La transformation compte pour un coup joué.
- **LE MAÎTRE** : Le Maître a l'option d'avancer d'une case **en diagonale uniquement lors de son premier déplacement**.
N.B.: Après un troc, le Maître retrouve son statut de départ : il récupérera donc la possibilité de se déplacer en diagonale pour son premier nouveau déplacement.

NOTATION DES PIÈCES

(pour les joueurs désireux d'identifier les pièces et leurs positions sur le plateau)

Le Plateau est composé de 9 lignes horizontales notées de 1 à 9, où 1 est la première ligne de l'équipe blanche; et de 9 colonnes notées A,B,C,D,E,F,G,H,I, où A est la première colonne à gauche de l'équipe blanche. (**Fig. 1**).

- Cube Stratégique : identifié par 4 chiffres: ex: **23B1**

- **2**: valeur de la face supérieure
- **3**: valeur de la face du côté de la ligne 0
- **B**: lettre indiquant sa position en colonne
- **1**: numéro indiquant sa position en ligne

- Maître : Position en colonne et ligne. ex: E1

- Bouclier : Position en colonne et ligne pour chaque case occupée. ex: C2D2

- Soldat : "S" suivi de sa position en colonne et ligne.

NB : Une notation entre parenthèse identifie l'équipe noire. ex: (24B9)

