

Vous venez de trouver une règle mise en ligne par des collectionneurs qui partagent leur passion et leur collection de jeux de société sur Internet depuis 1998.

Imaginez que vous puissiez accéder, jour et nuit, à cette collection, que vous puissiez ouvrir et utiliser tous ces jeux.

# Ce rêve est devenu réalité !

Chantal et François ont créé l'Escale à jeux en 2013. Depuis l'été 2022, Isabelle et Raphaël leur ont succédé. Ils vous accueillent à Sologny (Bourgogne du sud), au cœur du Val Lamartinien, entre Mâcon et Cluny, à une heure de Châlon-sur-Saône ou de Lyon, une heure et demi de Roanne ou Dijon, deux heures de Genève, Grenoble ou Annecy et quatre heures de Paris (deux heures en TGV).

L'Escale à jeux est un ludogîte, réunissant un meublé de tourisme ★★★ modulable de 2 à 15 personnes et une ludothèque de plus de 9000 jeux de société.

Au total, 320 m<sup>2</sup> pour jouer, ripailler et dormir.

**ESCALE À  
JEUX**

[escaleajeux.fr](http://escaleajeux.fr)

09 72 30 41 42

06 24 69 12 99

[escaleajeux@gmail.com](mailto:escaleajeux@gmail.com)



# COURSOMO

Un jeu de lettres où la vitesse compte autant que le savoir.

Nombre de joueurs : 2

## Contenu

- 1 jeu avec 1 plateau tournant
- 68 plaques rouges avec lettre blanche ( + 2 sans lettre)
- 68 plaques bleues avec lettre blanche ( + 2 sans lettre)
- 68 plaques blanches avec lettre rouge ( + 2 sans lettre)
- 68 plaques blanches avec lettre bleue ( + 2 sans lettre)
- 1 élastique ( + 1 de rechange)
- 4 petits morceaux de caoutchouc
- 2 plateaux de rangement pour les lettres.

## But de jeu

Recomposer le mot de votre adversaire, avant qu'il ne trouve le vôtre, pour en gagner les lettres et ainsi, le désavantager et finalement le bloquer aux tours suivants.

## Préparation

- Détachez les quatre petits morceaux de caoutchouc de leur support et glissez-les dans les quatre pieds en dessous du jeu (voir schéma 1).

Schéma 1: Dessous du jeu

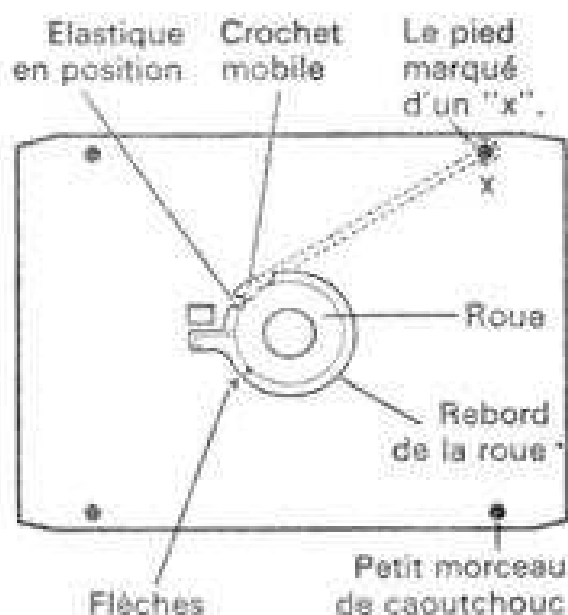
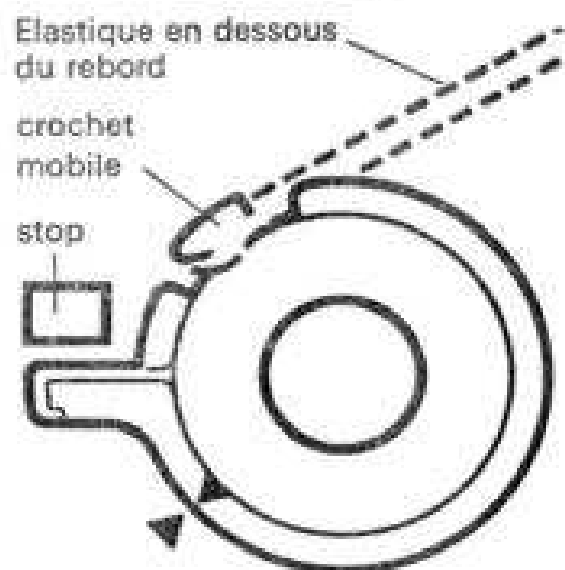


Schéma 1A: Position correcte de l'élastique

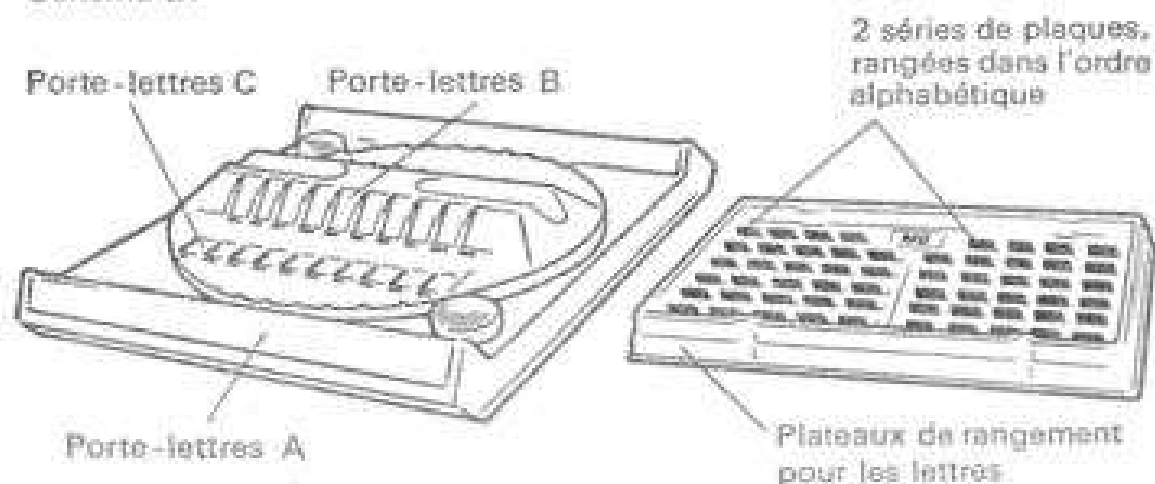


2. Appuyez sur un des boutons rouges sur le dessus du jeu pour débloquer le plateau et, retournant délicatement le jeu, tournez la roue jusqu'à ce que les 2 flèches soient l'une en face de l'autre.
3. Prenez un des élastiques et accrochez-le à celui des quatre pieds marqué d'un "x". Accrochez l'autre bout au crochet mobile (voir schéma 1 et 1A). Cela fait, vérifiez que l'élastique se tend facilement en dessous du rebord de la roue quand on fait tourner le plateau.
4. Vérifiez ensuite le bon fonctionnement du jeu: faites faire un demi-tour au plateau dans le sens de la flèche jusqu'à ce qu'il cliquette en position. Poussez alors un des boutons rouges et le plateau se remettra dans sa position originale. S'il reste bloqué dans sa rotation, vérifiez à l'envers que l'élastique se tend normalement en dessous du rebord de la roue.
5. Placez maintenant le jeu entre les deux joueurs. Chacun d'eux a maintenant devant lui trois porte-lettres désignés par les lettres A, B et C sur le schéma 2.
6. Chaque joueur prend un plateau de rangement et deux séries de plaques: l'un, la série rouge avec lettres blanches plus la série blanche avec lettres rouges et l'autre, la série bleue avec lettres blanches plus la série blanche avec lettres bleues. Séparez les plaques et rangez-les dans le plateau suivant l'ordre alphabétique (voir schéma 2). Enlevez les 3 voyelles avec tréma (Ä, Ö, Ü) de chaque série, à moins que vous ne vouliez jouer le jeu en allemand. Mettez de côté les plaques sans lettre car elles pourront vous servir si vous perdez des lettres.

### Règles de jeu

1. Au début de chaque tour, appuyez sur un des boutons rouges pour vérifier que le plateau soit en bonne position.
2. Avec vos plaques de couleur (rouge ou bleue) et en cachette de votre adversaire, vous composez un mot difficile que vous placez chacun dans votre porte-lettres A.
3. Seuls les mots qui figurent au dictionnaire sont permis. Les noms propres, noms de personnes, abréviations, mots d'argot ou de langue

Schéma 2:



étrangère ne doivent pas être joués à moins que les deux joueurs en aient explicitement décidé autrement.

4. Le mot peut compter jusqu'à dix lettres et ne doit pas nécessairement être de la même longueur que celui de votre adversaire; veillez seulement à ne pas faire de fautes d'orthographe.
5. Ensuite, chacun de vous place, dans le désordre, les lettres de son mot dans le porte-lettres B, au dessus du plateau.
6. Cela fait, vous retournez le plateau dans le sens indiqué par la flèche, jusqu'à ce qu'il cliquette en position.  
Le joueur qui a les plaques bleues a maintenant un mot rouge à solutionner et vice-versa.  
La course-au-mot commence!
7. Sélectionnez alors, aussi vite que possible dans votre plateau de rangement, des plaques blanches avec des lettres correspondantes à celle des plaques de couleur que votre adversaire vous soumet. Disposez-les sur le porte-lettres C et essayez de recomposer un mot.
8. Lorsque vous avez trouvé un mot, arrangez-en vite les lettres et poussez sur le bouton rouge: le plateau tourne alors et reprend sa position initiale empêchant ainsi votre adversaire de continuer.
9. Le premier joueur qui a poussé sur le bouton gagne le 1er tour, à condition bien sûr qu'il ait trouvé la solution.  
La solution peut être:  
—soit le mot auquel votre adversaire avait pensé  
—soit un autre mot utilisant exactement les mêmes lettres; dans ce cas, votre réponse serait un anagramme du mot original.
10. Si vous avez fait une faute d'orthographe ou si vous n'avez pas utilisé les mêmes lettres que celles que votre adversaire vous avait soumises, vous perdez automatiquement.
11. Si les deux joueurs ont poussé en même temps sur le bouton rouge et que les deux solutions sont correctes, personne ne gagne à ce tour.
12. Celui qui a gagné ramasse alors les plaques rouges et bleues des deux porte-lettres A des 2 côtés du plateau. Il range les siennes dans son plateau et place celles de son adversaire définitivement hors du jeu. Le perdant a donc moins de plaques au tour suivant pour composer son mot.
13. Les deux joueurs reclassent chacun leurs plaques blanches. Le nombre des plaques qu'ils ont à leur disposition reste constant: on ne peut ni en gagner ni en perdre.
14. Le jeu continue, les deux joueurs se préparant des mots difficiles. Notez que vous pouvez représenter les mêmes lettres plusieurs fois de suite tant que votre adversaire n'a pas trouvé de solution. Si à la fin de la partie, votre adversaire n'a pas trouvé votre mot, vous devez lui donner la solution; si vous avez commis une faute d'orthographe, vous perdez la partie.
15. Au cours d'une partie, vous risquez de perdre des lettres: il est donc important que vous raisonniez certaines lettres telles que les voyelles afin de ne pas vous retrouver dans une situation difficile dans les derniers tours. Rappelez-vous que le jeu finit quand l'un des deux joueurs ne peut plus composer de mot avec ses plaques de couleurs.

## Le Gagnant

Le gagnant est le joueur qui est encore en mesure de composer un mot avec ses plaques de couleur quand son adversaire ne le peut plus.