

Vous venez de trouver une règle mise en ligne par un collectionneur qui, depuis 1998, partage sa collection de jeux de société et sa passion sur Internet.

Imaginez que vous puissiez accéder, jour et nuit, à cette collection, que vous puissiez ouvrir et utiliser tous ces jeux.

Ce rêve est devenu réalité.

Chantal et François vous accueillent à Sologny (Saône-et-Loire), au cœur du Val Lamartinien, entre Mâcon et Cluny, à 1h de Lyon ou Châlon-sur-Saône, 1h30 de Roanne ou Dijon, 2h de Genève, Grenoble ou Annecy et 4h de Paris (2h en TGV).

**ESCALE À JEUX**



L'Escale à jeux est un gîte ludique, réunissant un meublé de tourisme *** pour 6 à 15 personnes et une ludothèque de plus de 7 000 jeux de société. Au total, 260 m² pour jouer, ripailler et dormir.

<http://escaleajeux.fr> – 09 72 30 41 42 – francois.haffner@gmail.com

Le gagnant

Le premier joueur à nourrir Caouette avec toutes ses cacahuètes et à appuyer sur le bouton-cacahuète gagne la partie ! Caouette va le remercier en barrissant très fort ! N'oublie pas d'éteindre le jeu en appuyant sur OFF quand tu as terminé de jouer.

MB
JEUX

© 2001 Hasbro International Inc. Tous droits réservés.
Distribué en France par Hasbro France S.A.S. –
Service Consommateurs : ZI Lourde, 57150 CREUTZWALD –
Tél: 08.25.33.48.85 – email : "conso@hasbro.fr",
Distribué en Belgique par S.A. Hasbro N.V.,
t Hofveld 6 D, 1702 Groot-Bijgaarden.
Distribué en Suisse par / Vertrieb in der Schweiz durch / Distribuito in
Svizzera da Hasbro Schweiz AG, Alte Bremgartenstrasse 2,
CH-8965 Benken, Tel. 056 648 70 99.



120140924101

Caouette l'Éléphant

**Pas facile
de croquer les
cacahuètes !**



Caouette l'Éléphant adore tourner sur son tabouret de cirque et manger des cacahuètes ! Nourris-le pendant qu'il tourne – si tu réussis à lui donner toutes tes cacahuètes, il te remerciera en barrissant !

Contenu

Un éléphant Caouette électronique, un tabouret de cirque, 4 séparations, 4 mains, 20 cacahuètes, une feuille d'autocollants.

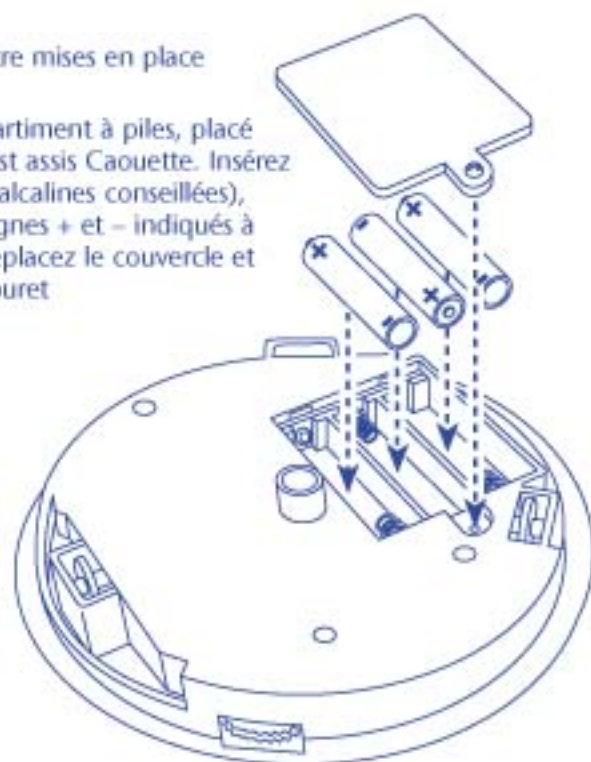
But du jeu

Être le premier à nourrir Caouette avec toutes ses cacahuètes et entendre son barrissement de remerciement !

Installation des piles

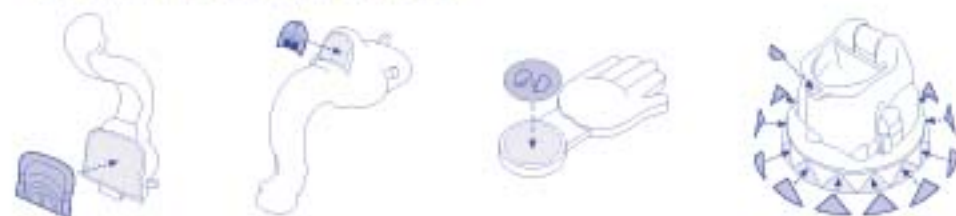
Important : les piles doivent être mises en place par un adulte.

Dévissez le couvercle du compartiment à piles, placé sous le tabouret de cirque où est assis Caouette. Insérez 3 piles LR14 de 1,5 volts (piles alcalines conseillées), en respectant la position des signes + et - indiqués à l'intérieur du compartiment. Remplacez le couvercle et revissez bien. Retournez le tabouret de cirque.



Mise en place

1. Colle les autocollants de la bouche et des yeux de Caouette. Puis colle ceux des mains et du tabouret de cirque.



2. Place ses oreilles sur la tête et attache-la sur le corps.
3. Glisse les quatre séparations dans les fentes prévues sur le tabouret.
Note: si tu joues à deux, place seulement deux séparations dans des fentes opposées pour diviser le tabouret en deux.
4. Place Caouette sur une surface plane à portée de tous les joueurs.
5. Chaque joueur choisit une couleur et prend la main et les cinq cacahuètes correspondantes.
Note: Dans le jeu à deux, les joueurs peuvent prendre chacun deux lots de cinq cacahuètes.
6. Chaque joueur se place dans un espace délimité par deux séparations.



Comment jouer

Mets le bouton ON/OFF sur ON, ce bouton est situé sous l'oreille gauche de l'éléphant.

Appuie sur le bouton en forme de cacahuète placé sur le tabouret à gauche de l'éléphant. La musique démarre et Caouette se met à tourner sur le tabouret ! Dès qu'il commence à tourner, mets une cacahuète sur la main, autocollant vers le haut.

Quand la trompe de Caouette se trouve dans ta zone, essaie de lui donner ta cacahuète en bougeant la main. Tu ne dois pas dépasser les limites de tes deux séparations ou lever la main trop haut.

Si Caouette mange ta cacahuète, mets-en vite une autre sur la main et essaie de le nourrir une nouvelle fois. S'il ne mange pas ta cacahuète, essaie au prochain tour.



IMPORTANT: UTILISATION DES PILES

Retenez les informations suivantes. Les piles doivent être mises en place par un adulte.

PRECAUTIONS A PRENDRE :

1. Suivre attentivement les instructions. N'utiliser que les piles conseillées. Insérer les piles correctement en respectant les signes + et -.
2. Ne pas mélanger des piles neuves et usagées, des piles standard (salines) et alcalines.
3. Enlever les piles usagées.
4. Enlever les piles en cas de non-utilisation prolongée.
5. Ne pas mettre les bornes en court-circuit.
6. Si le produit cause des interférences électriques ou semble en être altéré, l'éloigner des autres appareils électriques. Remettre en marche si nécessaire (éteindre et rallumer ou enlever les piles et les replacer).
7. **NE PAS UTILISER D'ACCUMULATEURS RECHARGEABLES. NE PAS RECHARGER LES PILES NON RECHARGEABLES.**