

Vous venez de trouver une règle mise en ligne par des collectionneurs qui partagent leur passion et leur collection de jeux de société sur Internet depuis 1998.

Imaginez que vous puissiez accéder, jour et nuit, à cette collection, que vous puissiez ouvrir et utiliser tous ces jeux.

Ce rêve est devenu réalité !

Chantal et François ont créé l'Escale à jeux en 2013. Depuis l'été 2022, Isabelle et Raphaël leur ont succédé. Ils vous accueillent à Sologny (Bourgogne du sud), au cœur du Val Lamartinien, entre Mâcon et Cluny, à une heure de Châlon-sur-Saône ou de Lyon, une heure et demi de Roanne ou Dijon, deux heures de Genève, Grenoble ou Annecy et quatre heures de Paris (deux heures en TGV).

L'Escale à jeux est un ludogîte, réunissant un meublé de tourisme ★★★ modulable de 2 à 15 personnes et une ludothèque de plus de 9000 jeux de société.

Au total, 320 m² pour jouer, ripailler et dormir.

**ESCALE À
JEUX**

escaleajeux.fr

09 72 30 41 42

06 24 69 12 99

escaleajeux@gmail.com



DEROULEMENT DU JEU

1. Pose le plateau de jeu sur une surface plane.
2. Les deux arbres situés de chaque côté du bouton START sont le point de départ de la course. Les 2 joueurs choisissent chacun un arbre de départ.
3. Chaque joueur choisit un jeu de 5 animaux. Accroche **un** animal sur la cime de ton arbre de départ.
4. Mets en route le jeu en positionnant l'interrupteur sur ON. Appuie sur le bouton START. Les arbres vont se mettre à tourner dans tous les sens !
5. Maintenant, surveille bien tes animaux. Quand tu penses pouvoir faire passer un animal d'un arbre à l'autre, appuie sur la feuille à la base de l'arbre : ton animal va se balancer et s'accrocher à un autre arbre ! Plusieurs de tes animaux peuvent être dans la jungle en même temps, mais il faut leur faire commencer la course l'un après l'autre. Ex : il faut poser un animal sur l'arbre de départ puis le faire passer sur un autre arbre pour pouvoir mettre un autre animal sur l'arbre de départ.
6. Si ton animal tombe, il devra quitter la jungle et recommencer la course depuis le début !
Remarque : aménagement de la règle pour les jeunes joueurs : si l'animal tombe, ramasse-le, replace-le sur l'arbre d'où il vient de tomber et continue de jouer.
7. Tout en faisant passer tes animaux à travers la jungle, empêche ton adversaire d'arriver à la plage avant toi ! Lorsque son animal se trouve sur l'un des 2 arbres à grande cime, essaie de le décrocher de l'arbre pour le faire tomber. Pour cela, soulève un des petits arbres se trouvant à côté du sien. Mais fais attention, ton adversaire pourrait essayer lui aussi de décrocher un de tes animaux !
8. Lorsque ton animal arrive au bout de la jungle, il va buter contre le palmier et atterrir

sur la plage. Le jeu s'arrête lorsque :

- les arbres cessent de tourner. *Ou* :
- l'un des joueurs réussit à placer tous ses animaux sur la plage.

Si tous les animaux ont rejoint la plage et que les arbres tournent encore, positionne l'interrupteur sur OFF pour les arrêter.

Le gagnant

Dès que les arbres cessent de tourner, faites vos comptes :

- Le joueur qui a réussi à placer le plus d'animaux sur la plage gagne la partie !
- Si les deux joueurs ont le même nombre d'animaux sur la plage, ils feront une course avec un seul de leurs animaux pour se départager. Dans cette course, il est interdit de faire tomber l'animal de son adversaire. Le premier animal qui atteint la plage gagne la partie.

Remarque : Si tous tes animaux ont rejoint la plage avant que les arbres ne s'arrêtent, tu es automatiquement déclaré vainqueur.

Variantes

- Teste ton agilité en jouant seul.
- Organise des parties à 4 joueurs. Forme deux équipes de deux joueurs. Dans chaque équipe, les joueurs auront chacun un arbre élévateur et devront coordonner les mouvements de leur arbre pour faire tomber leurs adversaires.

Précautions d'emploi

- Assure-toi toujours que rien n'empêche les arbres de tourner.
- N'essaie jamais de bloquer un arbre lorsqu'il fonctionne.
- En cas de problème, éteins le jeu en positionnant l'interrupteur sur OFF. Si le problème persiste, vérifie que les piles sont correctement insérées ou remplace-les par des piles neuves.

© 2002 Hasbro International Inc. Tous droits réservés.

Distribué en France par Hasbro France S.A.S. –
Service Consommateurs : ZI Lourde, 57150 CREUTZWALD –
Tél.: 08.25.33.48.85 – email : "conso@hasbro.fr".

Distribué en Belgique par S.A. Hasbro N.V.,
't Hofveld 6 D, 1702 Groot-Bijgaarden.

Distribué en Suisse par / Vertrieb in der Schweiz durch / Distribuito
in Svizzera da Hasbro Schweiz AG, Alte Bremgartenstrasse 2,
CH-8965 Berikon. Tel. 056 648 70 99.



040241487101

LA COURSE AUX BAOBABS

Une course folle à travers la jungle !

Une fête est organisée sur la plage et tous les animaux de la jungle sont en retard ! Aide-les à rejoindre la plage le plus vite possible, en sautant de baobab en baobab. Sois prudent ! Si tes animaux tombent de leur arbre, il te faudra recommencer depuis le début ! Les animaux sont-ils prêts pour la course ? Serpents, à vos marques... Tigres, prêts... Gorilles, partez !

Contenu

Plateau de jeu, palmier, plage en carton, 2 grandes cimes d'arbre, 6 petites cimes d'arbre, 4 petits troncs d'arbre, 4 grands troncs d'arbre, 4 leviers "feuilles d'arbre", 10 animaux de la jungle, 2 barrières.

But du jeu

Aide tes animaux à se rendre sur la plage dans le temps imparti. Pour cela, déplace les animaux de baobab en baobab, à travers les marécages. Empêche ton adversaire d'arriver le premier en faisant tomber ses animaux.

MB
JEUX

Installation des piles

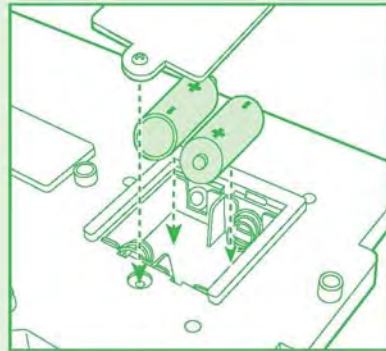
Important : les piles doivent être mises en place par un adulte.

A l'aide d'un tournevis, dévissez le couvercle du compartiment des piles, qui se trouve sous l'unité de jeu, et enlevez-le. Insérez 2 piles alcalines LR14 de 1,5 volts en respectant la position des signes + et - indiqués à l'intérieur du boîtier. Remettez le couvercle en place et revissez bien.

IMPORTANT: UTILISATION DES PILES
Retenez les informations suivantes. Les piles doivent être mises en place par un adulte.

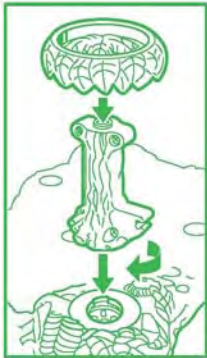
PRECAUTIONS A PRENDRE :

1. Suivre attentivement les instructions. N'utiliser que les piles conseillées. Insérer les piles correctement en respectant les signes + et -.
2. Ne pas mélanger des piles neuves et usagées, des piles standard (salines) et alcalines.
3. Enlever les piles usagées.
4. Enlever les piles en cas de non-utilisation prolongée.
5. Ne pas mettre les bornes en court-circuit.
6. Si le produit cause des interférences électriques ou semble en être altéré, l'éloigner des autres appareils électriques. Remettre en marche si nécessaire (éteindre et rallumer ou enlever les piles et les replacer).
7. **NE PAS UTILISER D'ACCUMULATEURS RECHARGEABLES. NE PAS RECHARGER LES PILES NON RECHARGEABLES.**



Installation

1. Emboîte 4 petites cimes d'arbre sur 4 petits troncs et 2 grandes cimes sur 2 grands troncs. Appuie fermement sur les cimes pour les faire tenir en place.



2. Insère les petits troncs d'arbre dans les ouvertures se trouvant le long du plateau de jeu et fais-les tourner dans le sens des aiguilles d'une montre jusqu'à ce qu'elles s'enclenchent. Les leviers sur les troncs doivent être tournés

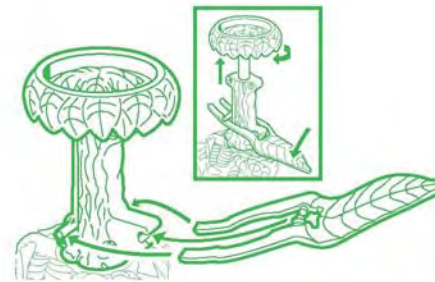
vers l'intérieur du plateau. (voir schéma)
Ne force pas sur les troncs pour les mettre en place.



3. Emboîte 2 petites cimes d'arbre sur 2 grands troncs et insère-les dans les ouvertures situées de chaque côté du bouton START et de l'interrupteur ON/OFF. Emboîte les 2 grandes cimes d'arbre restantes sur les 2 grands troncs et place-les dans les ouvertures restantes.



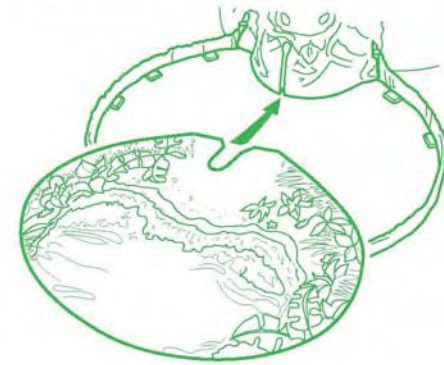
4. Enclenche les leviers en forme de feuilles sur les petits troncs. Pour cela, fais glisser les extrémités de la feuille de chaque côté du tronc. Emboîte l'ergot central de la feuille dans la partie du tronc placée vers l'extérieur du plateau. L'ergot qui se trouve à l'extrémité des tiges doit être placé sous les leviers des troncs. Ainsi, lorsque tu appuies sur la feuille, la cime de ton arbre doit se relever ! (voir schémas)



5. Glisse les extrémités surélevées de chacune des 2 barrières dans les rainures à la base du plateau, à l'opposé du bouton START (voir schéma ci-dessous). Attache les barrières entre elles. Les ergots sur les barrières doivent être tournés vers l'intérieur.



6. Glisse l'ouverture de la plage en carton sous le plateau de jeu. Appuie sur le carton pour le faire tenir à l'intérieur des barrières



7. Place le palmier dans la rainure à l'extrémité du plateau de jeu, comme indiqué ci-dessous.

