

Vous venez de trouver une règle mise en ligne par des collectionneurs qui partagent leur passion et leur collection de jeux de société sur Internet depuis 1998.

Imaginez que vous puissiez accéder, jour et nuit, à cette collection, que vous puissiez ouvrir et utiliser tous ces jeux.

Ce rêve est devenu réalité !

Chantal et François ont créé l'Escale à jeux en 2013. Depuis l'été 2022, Isabelle et Raphaël leur ont succédé. Ils vous accueillent à Sologny (Saône-et-Loire), au cœur du Val Lamartinien, entre Mâcon et Cluny, à une heure de Châlon-sur-Saône ou de Lyon, une heure et demi de Roanne ou Dijon, deux heures de Genève, Grenoble ou Annecy et quatre heures de Paris (deux heures en TGV).



L'Escale à jeux est un ludogîte, réunissant un meublé de tourisme ★★★★★ modulable de 2 à 15 personnes et une ludothèque de plus de 9000 jeux de société. Au total, 320 m² pour jouer, ripailler et dormir.



**ESCALE À
JEUX**

escaleajeux.fr

09 72 30 41 42

06 24 69 12 99

escaleajeux@gmail.com



INSTALLATION OU REMPLACEMENT DES PILES (à faire par un adulte) :

Le compartiment à piles est situé sous le coffre (voir fig.2).

- Utiliser un tournevis pour l'ouvrir.
 - Insérer 3 piles AA neuves en respectant les polarités + et - indiquées dans le compartiment (voir fig.3).
 - Revisser le couvercle du compartiment à piles. Attention à ne pas serrer trop la vis.
- Remarque : quand le son émis par le jouet devient faible, il est nécessaire de remplacer les piles.

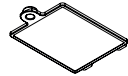
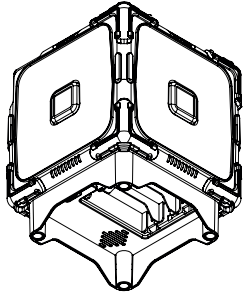


fig. 2

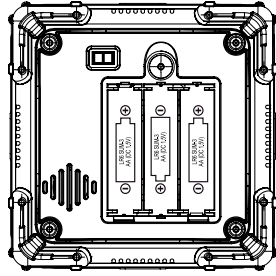


fig. 3

ATTENTION !

- Le changement de piles devra être effectué par un adulte ou bien sous le contrôle d'un adulte.
 - Insérer correctement les piles en respectant les signes de polarité (+) et (-) inscrits sur les piles et le produit.
 - Ne pas essayer de recharger des piles non rechargeables.
 - Les piles rechargeables doivent être rechargées sous la surveillance d'un adulte.
 - Les piles rechargeables doivent être retirées du produit avant d'être rechargées.
 - Ne pas mettre les bornes en court-circuit.
 - Ne pas mélanger des piles neuves et usagées, et ne pas mélanger des piles de type différent (par exemple: rechargeables et alcalines, standard et alcalines).
 - Ne pas essayer d'alimenter le produit en électricité en utilisant l'alimentation secteur ou tout autre système d'alimentation indépendant.
 - Enlever les piles en cas de non-utilisation prolongée.
 - Les piles usagées doivent être retirées du produit.
 - Se débarrasser des piles en toute sécurité pour l'environnement.
 - Ne pas jeter les piles usagées dans un feu. Risque d'explosion.
 - Examiner régulièrement le produit pour détecter s'il a subi éventuellement des dommages dans la partie électrique. En cas de dommage, ne pas jouer avec le produit avant complète réparation.
- Conserver les informations ci-dessus pour une référence future.

ATTENTION! Ne convient pas aux enfants de moins de 36 mois. Petits éléments. Danger d'étouffement. Nous vous conseillons de conserver cet emballage pour référence ultérieure. Photos non contractuelles. Les couleurs et les formes de ce produit peuvent différer de celles représentées sur l'emballage. Fabriqué en R.P.C.



WAARSCHUWING! Niet geschikt voor kinderen jonger dan 36 maanden. Bevat kleine onderdelen die afgebroken en ingeslikt kunnen worden. De doos bewaren voor verdere referenties. Afbeeldingen niet contractueel verbonden. Geproduceerd in China.



©2019 Megarights. BANK ATTACK est une marque déposée. Tous droits réservés.

Édité par MEGABLEU
ZI La Beugeardière
Randonnai
61190 Tourouvre au Perche
France

 MEGABLEU
www.megableu.com



BANK ATTACK

Règles du jeu

2 à 4 joueurs – Dès 7 ans

Contenu

1 coffre-fort électronique*, 12 lingots d'or factices, 20 billets de banque factices (10 x 1 million ; 5 x 3 millions ; 5 x 5 millions), 1 règle du jeu, 8 outils :



*fonctionne avec 3 piles AA non fournies.

But du jeu

Vous faites partie d'une équipe d'experts chargée par le boss de braquer le coffre en moins de 5 minutes. Suivez ses instructions à la lettre pour utiliser tous les outils afin d'obtenir les lingots d'or et des millions de dollars. 50 exactement si vous ne faites aucune erreur !

Attention : soit vous gagnerez tous ensemble (il faudra vous entraider), soit vous déclencherez la sirène et tout le monde aura perdu.

BANK ATTACK est un jeu coopératif !



**VOTRE MISSION :
RÉCUPÉRER 50 MILLIONS !**

Préparation du jeu

• Insérez les piles comme indiqué au paragraphe « INSTALLATION OU REMPLACEMENT DES PILES ».

• Retirez le couvercle situé sur le dessus du coffre pour y glisser les 12 lingots d'or dans les 12 compartiments puis refermez-le (voir fig. 1).

• Placez le coffre-fort au milieu de la table pour que chaque joueur puisse avoir facilement accès au bouton situé sur un côté du coffre en fonction du rôle qu'il choisit : **Hacker, Guetteur, Money Man ou Expert en explosifs**.

• Formez 3 piles avec les billets : 1 million, 3 millions, 5 millions et placez-les près du Money Man.

• Placez les 8 outils ensemble afin qu'ils soient bien accessibles à tous les joueurs (ne pas les placer devant 1 seul joueur).

• Positionnez le commutateur, situé sous le coffre-fort, sur ON (le jeu se met en mode « veille automatique » si aucun bouton n'est actionné pendant 5 secondes. Pour réactiver le jeu, il suffit d'appuyer sur n'importe quel bouton de rôle).

• Appuyez sur un des quatre boutons du coffre pour activer la sélection des rôles.

Vous entendrez alors : « **Sélection des rôles*** » : chaque joueur presse le bouton pour valider son choix.

* Remarques :

- Au moins 2 rôles doivent être sélectionnés. Si vous jouez à moins de 4 joueurs, un ou plusieurs joueurs peuvent sélectionner plus d'un rôle. Dans une partie solo, le joueur peut choisir de jouer 2, 3 ou 4 rôles.

- Si un seul bouton est pressé durant 5 secondes, « sélection des rôles » est annoncée **une seconde fois** pour que les autres joueurs confirment un rôle.

- Trois secondes après avoir sélectionné les rôles, vous entendez : « **Niveau 1, pressez un bouton pour le niveau supérieur** ».

• Niveau (de 1 à 5) : en appuyant sur n'importe quel bouton, vous sélectionnez un niveau supérieur. Si aucun bouton n'est actionné durant 3 secondes, le jeu commence.

Remarque : le niveau de jeu sélectionné détermine la rapidité des instructions et le temps de réaction pour appuyer sur votre bouton (au-delà, ce sera considéré comme une erreur) :

Niveau 1 : 4.5 secondes, 2 : 2 secondes, 3 : 1 seconde, 4 : 0.75 seconde et 5 : 0.5 seconde.

Déroulement du jeu

Les commandes :

La voix (le boss) donne aux joueurs les instructions suivantes :

• « **PRENDS** » : le joueur (appelé par son rôle) doit **prendre** l'outil demandé, soit dans le tas au début du jeu, soit à un autre joueur, et le placer devant lui.

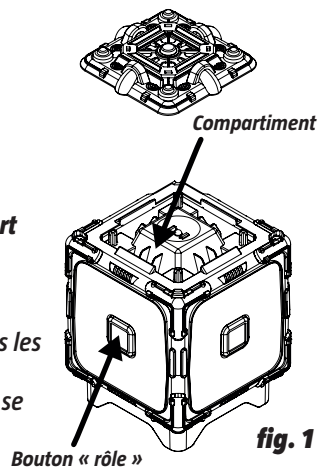
Exemple : "Money Man, prends l'ordi".

• « **PASSE** » : le joueur qui détient l'outil demandé doit le **donner** au joueur annoncé. La voix n'annonce pas qui est en possession de l'outil, alors soyez attentifs !

Exemple : "Passe les jumelles à l'Expert en explosifs".

• « **ECHANGE** » : les joueurs doivent **échanger un outil** contre un autre. La voix n'annoncera pas qui est en possession des outils. Exemple : "Échange l'ordi contre les gants".

• « **UTILISE** » : cette commande contrôle si les joueurs ont correctement suivi toutes les instructions "PRENDS", "PASSE" et "ECHANGE". Le joueur qui est en possession de l'outil annoncé **doit vite appuyer** sur son bouton. Exemple : "Utilise la lampe torche."



Attention : aux niveaux 4, 5 et 6, il peut être demandé à 2 joueurs d'utiliser un de leurs outils en même temps. Exemple : « utilise le perfo et les gants ».

Dans ce cas, les deux joueurs doivent appuyer sur leur bouton rapidement.

• « **Chacun presse son bouton maintenant !** » : tous les joueurs doivent appuyer sur leur bouton en même temps dès la fin de la phrase.

• « **SAISIE x millions de dollars** » : pour chaque action (**Utilise / Chacun presse son bouton maintenant**) qui a été effectuée correctement et à temps, il y a une instruction « **saisie 1, 3 ou 5 millions de dollars** ». C'est le Money Man qui prend les billets dans les piles pour les mettre à côté de lui.

Remarque : si l'équipe ne fait aucune erreur pendant la partie, elle aura gagné **50 millions de dollars !**

Les erreurs :

Si un joueur est **trop lent** pour appuyer sur son bouton (commande « **utilise** ») alors qu'il a le bon outil, ou si un joueur appuie sur son bouton (alors qu'il ne devrait pas), cela sera considéré comme **une erreur**. La voix annonce « **Attention, une erreur de plus et l'alarme se déclenche** » quand l'équipe n'a plus le droit qu'à une seule erreur. Si l'équipe commet **4 erreurs** au niveau 1, ou **3 erreurs** aux niveaux 2 à 6, le jeu se termine par **une alarme** et une sirène de police retentit.

L'ouverture du coffre

Au fur et à mesure de l'avancée du jeu, le coffre s'ouvre de 1/3 puis 2/3. À **mi-parcours**, la voix annonce : « **Encore un effort sur le coffre, vous êtes à mi-parcours !** ».

Important :

NE PAS toucher ou appuyer sur le couvercle du coffre durant le jeu. Cela rendrait l'éjection des lingots impossible si l'équipe gagne.



L'équipe gagne

Quand le coffre-fort s'ouvre en **totalité**, votre équipe a gagné et les **lingots d'or jaillissent !** Vous entendrez à l'ouverture :

• « **Vous avez forcé le coffre et gagné ! Bravo quelle équipe, vous avez aussi les 50 millions !** »

Le Money Man a 50 millions de dollars et votre équipe a réalisé un **sans-faute !** Vous pouvez tenter le niveau supérieur.

ou

• « **Vous avez forcé le coffre et gagné ! C'est super, mais vous n'avez pas les 50 millions.** »

Vérifiez votre score en comptant les millions du Money Man. Il faut réessayer ce niveau pour gagner les 50 millions avant de tenter un **niveau supérieur**.

Pour une nouvelle partie, poussez doucement vers le bas la partie émergente du coffre, enlevez le couvercle pour insérer les 12 lingots puis refermez-le.

Niveau bonus

Si vous parvenez à gagner une partie au niveau 5 **sans erreur**, vous pourrez accéder à un **sixième niveau** (extrêmement difficile !), et uniquement dans ce cas.

Outre une très grande rapidité des commandes (0,3 seconde), ce niveau introduit une instruction complémentaire au cours du jeu :

- « **TOUS LES JOUEURS CHANGENT DE RÔLES** » : les joueurs doivent alors se déplacer dans le sens des aiguilles d'une montre pour prendre le **rôle du joueur situé à leur gauche !**

Remarque :

Le niveau bonus reste disponible tant que vous ne placez pas le commutateur sur OFF et que vous ne changez pas les piles. Le jeu passera en mode veille si aucun bouton n'est actionné durant 5 secondes.