

Vous venez de trouver une règle mise en ligne par des collectionneurs qui partagent leur passion et leur collection de jeux de société sur Internet depuis 1998.

Imaginez que vous puissiez accéder, jour et nuit, à cette collection, que vous puissiez ouvrir et utiliser tous ces jeux.

# Ce rêve est devenu réalité !

Chantal et François ont créé l'Escale à jeux en 2013. Depuis l'été 2022, Isabelle et Raphaël leur ont succédé. Ils vous accueillent à Sologny (Saône-et-Loire), au cœur du Val Lamartinien, entre Mâcon et Cluny, à

une heure de Châlon-sur-Saône ou de

Lyon, une heure et demi de Roanne ou

Dijon, deux heures de Genève, Grenoble ou Annecy et quatre heures de Paris (deux heures en TGV).



L'Escale à jeux est un ludogîte, réunissant un meublé de tourisme ★★★★★ modulable de 2 à 15 personnes et une ludothèque de plus de 9000 jeux de société. Au total, 320 m<sup>2</sup> pour jouer, ripailler et dormir.



**ESCALE À  
JEUX**

**escaleajeux.fr**

**09 72 30 41 42**

**06 24 69 12 99**

**escaleajeux@gmail.com**



# ALARME

## CONTENU DE LA BOÎTE

- 1 plan de jeu
- 1 banque avec un système d'alarme
- 2 lingots
- 1 dé
- 2 policiers
- 4 cambrioleurs

**La grande particularité de ce jeu est son système d'alarme incorporé à la banque et qui varie à chaque partie. En effet, il suffit de secouer la banque pour modifier le dispositif. Ainsi, les joueurs ne savent jamais quelles cases risquent de déclencher l'alarme.**

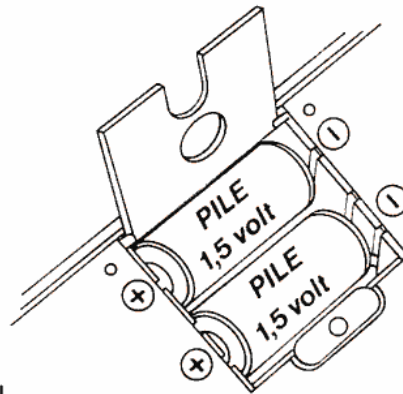
**Suspense... sonnerie... et fuite vers les cachettes.**

## BUT DU JEU

Le but du jeu est de s'emparer du lingot d'or et d'atteindre une case «évasion».

## PRÉPARATION DU JEU

- Déplier le plan de jeu.
- Placer 2 piles de 1,5 volt sous la banque suivant le schéma ci-contre .
- Placer la banque au centre du plan de jeu.
- Poser un des lingots sur le coffre-fort situé au centre de la banque (le lingot supplémentaire sert en cas de perte).
- Placer un policier dans la banque sur la case «Police» et l'autre dans l'un des «Poste de police» du plan de jeu.
- Chaque joueur choisit un cambrioleur et le pose sur une case «Départ» du plan de jeu (une case par cambrioleur).



## RÈGLE DU JEU

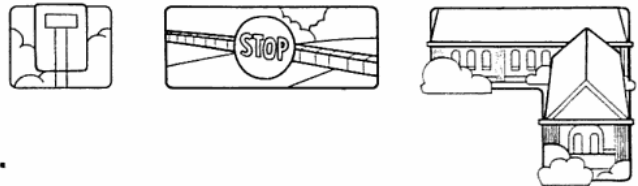
**Avant chaque partie, il est nécessaire de secouer horizontalement la banque pour modifier le dispositif d'alarme.**

- Chaque joueur à son tour lance le dé, celui qui obtient le chiffre le plus élevé commence.
- La partie se déroule dans le sens des aiguilles d'une montre, chacun jouant à tour de rôle.

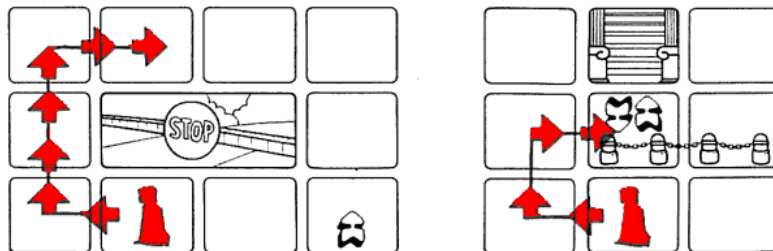


## Déplacement

- Les joueurs lancent le dé et font avancer leur cambrioleur du nombre de cases indiqué par le dé, le but étant d'atteindre l'un des escaliers conduisant à la banque.
- Les cambrioleurs et policiers doivent emprunter les cases fléchées pour quitter le «Départ» et le «Poste de police». Ils se déplacent ensuite case par case selon la direction de leur choix, sauf en diagonale et en arrière. Ils n'ont pas le droit de passer par une case occupée ; un personnage bloqué ne bouge pas.
- Les joueurs peuvent à tout moment choisir de déplacer un policier au lieu de leur cambrioleur. Mais il est plus amusant d'attendre qu'un cambrioleur adverse soit dans la banque ou ait pris le lingot pour déplacer les policiers.
- Quand un cambrioleur ou un policier rencontre un obstacle :



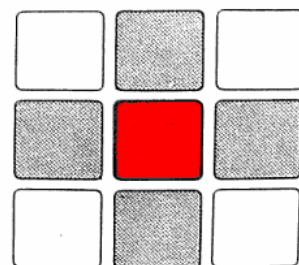
il doit le longer mais non le traverser.



- Quand un cambrioleur rencontre une case «Raccourci», il doit y pénétrer et en sortir par les cases marquées de flèches. Les cases «Raccourci» comptent pour une case. Les policiers ne peuvent y entrer.

## La banque

- Pour entrer dans la banque, les personnages doivent passer par un des escaliers situés au pied de la banque, puis directement sur la case «city bank» et poursuivre leur parcours, case par case, comme sur le plan de jeu.
- Dans la banque, les cambrioleurs se dirigent vers le coffre-fort ; ils ne peuvent prendre le lingot que lorsqu'ils se trouvent sur l'une des 4 cases qui font face au coffre-fort (schéma). Ils doivent y arriver en utilisant le chiffre exact indiqué par le dé.



### L'alarme

- Lorsqu'un cambrioleur déclenche le système d'alarme, lui-même et tous les cambrioleurs présents dans la banque doivent **immédiatement** se réfugier dans les cases «Cachette». (Ils en sortiront à leur tour).
  - s'il y a 4 cambrioleurs dans la banque, toutes les cachettes sont utilisées,
  - s'il y en a 3 : occuper les cachettes verte et rouge seulement,
  - s'il y en a 2 : occuper la cachette jaune seulement,(un cambrioleur d'une couleur peut occuper une cachette d'une autre couleur).

Le cambrioleur qui n'a pas trouvé de cachette assez rapidement est mis immédiatement en prison. Les joueurs doivent donc être les plus rapides possible.

  - s'il n'y a qu'un cambrioleur dans la banque, il va directement en prison.
- Si c'est le cambrioleur possesseur du lingot qui ne peut se cacher, il doit remettre le lingot sur le coffre avant d'aller en prison.
- Au tour suivant, le cambrioleur emprisonné essaye de faire un 6 au dé. Il a droit à 3 essais. S'il réussit, il sort au tour d'après. S'il rate, il passe encore un tour et sort ensuite (il sort par les cases marquées d'une flèche).

### La fuite du cambrioleur

- Quand un cambrioleur réussit à prendre le lingot sans déclencher l'alarme, il le met dans sa besace. Il repartira au tour suivant pour regagner le plan de jeu par un des escaliers et se diriger vers la case «Évasion». Il n'est pas obligé d'emprunter le même escalier que celui qu'il a pris pour pénétrer dans la banque.
- Dès qu'un cambrioleur est en possession du lingot, tous les autres joueurs abandonnent leur cambrioleur où il est placé et ne font avancer que les policiers. Leur but : encercler le cambrioleur et l'arrêter à moins qu'il ne déclenche l'alarme (voir paragraphe alarme). Ils déplacent, à tour de rôle, le policier de leur choix.
- Pour arrêter un cambrioleur, le policier doit arriver sur la même case que celui-ci. Il doit donc obtenir au dé le nombre de points correspondant au nombre exact de cases à franchir.
- Si le cambrioleur en fuite est arrêté, il va en prison et on replace le lingot sur le coffre-fort. Il en ressort comme expliqué au paragraphe précédent. Les deux policiers regagnent leur place et la partie se poursuit, chaque joueur reprenant son cambrioleur là où il l'avait laissé.

## LE GAGNANT

Le gagnant est le cambrioleur qui s'empare du lingot et réussit à rejoindre une case «Évasion» en échappant aux policiers.

# NATHAN

590 763